

防火用通気ガラリ

<http://www.jbeck.co.jp>

45分準耐火試験合格!

防炎対応

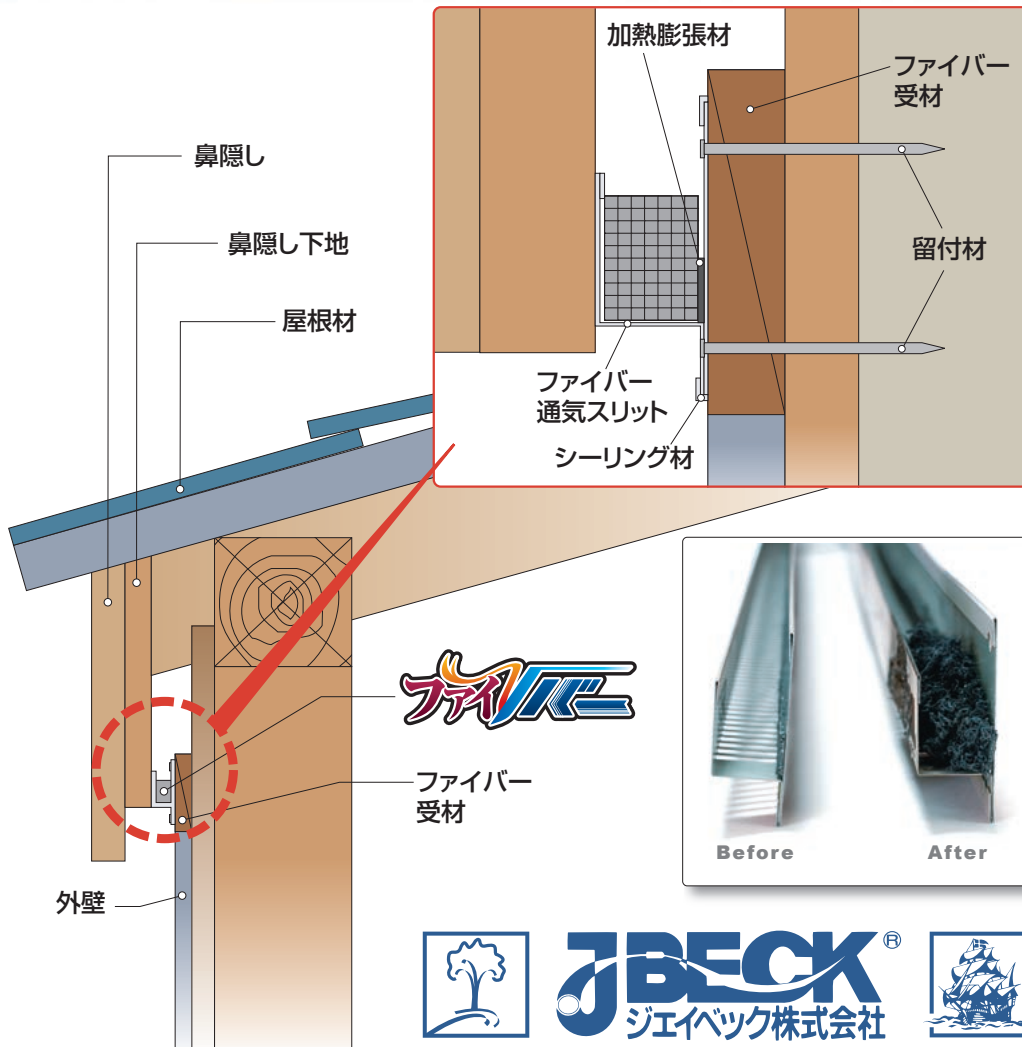
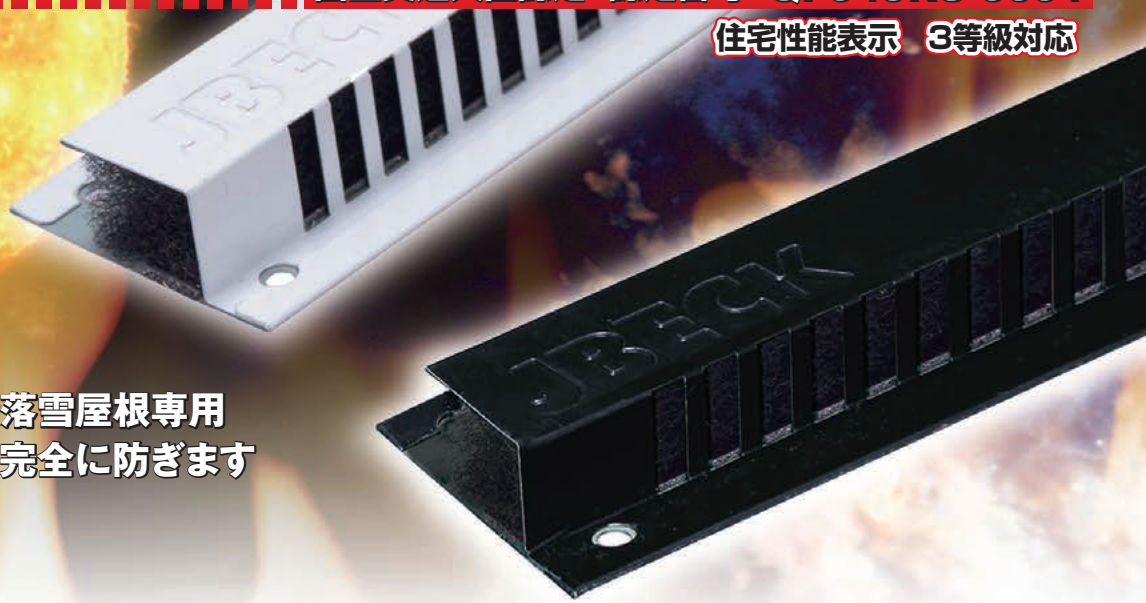
ファイバー 6尺

Fire Barrier

国土交通大臣認定 認定番号 QF045RS-0091

住宅性能表示 3等級対応

軒ゼロ・片流れ・無落雪屋根専用
雪・雨・虫の侵入を完全に防ぎます
施工が簡単
圧倒的な通気量



戦え!ファイバーマン



JBECK
ジェイベック株式会社

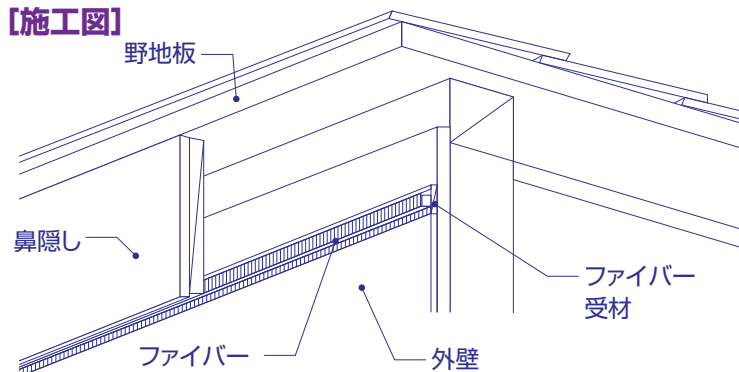


穏やかな室温と100年の耐久性を求めて

Tami ko.

施工方法等

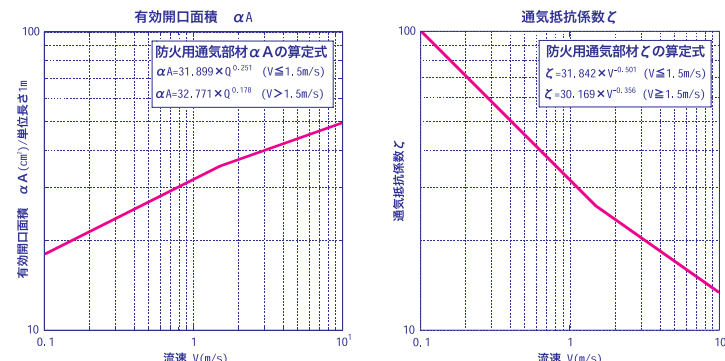
【施工図】



【施工手順】

- ①外壁と同じ厚みの受材をあらかじめ留め付けしておきます。
- ②受材に向かってファイバーを300mm以下の間隔で上下を留め付けます。
- ③ファイバーの継ぎ目はジョイントカバーを使用し、上下を留め付けます。
- ④破風板、鼻隠しを柱、間柱まで届くように留め付けます。ファイバーは傷付けないようにします。
- ⑤外装材を受材まで突きつけて留め付けし、張り上げます。
- ⑥ファイバーと外装材、鼻隠しの取合いはシーリング材を使用し、隙間が生じないように施工します。取合い部は必要に応じてバックアップ材等を入れ、シーリング材は隙間なく充てんします。

通気性能データ



■ファイバーの公庫基準と天井面積の目安 (1本当り)

	住宅支援機構基準	天井面積の目安 (1本当り)
軒裏吸排気	天井面積の1/250	4.62m ²
軒裏吸気・棟部排気	天井面積の1/900	16.63m ²

住宅性能表示

住宅性能表示制度において、延焼のおそれのある部分の外壁等(開口部以外)の火災による火熱を遮る時間の長さを評価した「火災時の安全」に関する耐火等級が定められています。この等級においてファイバーは、3等級に対応しています。

耐火等級	延焼のおそれのある部分の外壁材等(開口部以外)にかかわる火災による
4等級	火熱を遮る時間が60分相当以上
3等級	火熱を遮る時間が45分相当以上
2等級	火熱を遮る時間が20分相当以上
1等級	その他

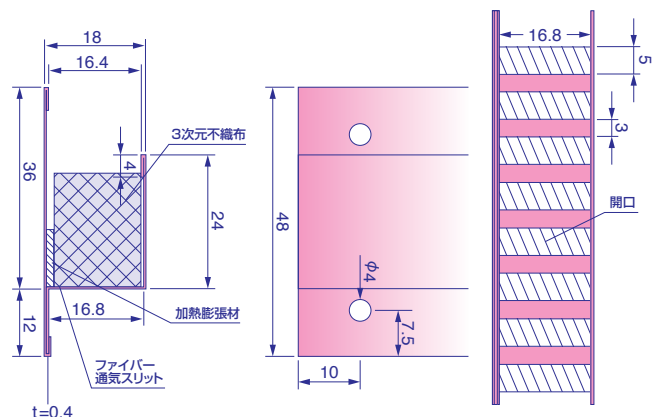
施工上の取扱いについて

- 軒の出は水平148mm以内としてください。
- ファイバー取付けは、釘又は、ビス、スクリュー 釘φ2.15×ℓ=45(市販品)以上を300mm以下の間隔で上下を留め付けてください。
- ファイバーの継ぎ目は必ず野縁(下地)を入れ、ジョイントカバーを使用してください。
- ファイバーへの塗料の上塗りはできませんので注意してください。
- 建築基準法の規制を受けますので、耐火建築物へは使用できません。(準耐火構造への施工は使用できます。)
- 準耐火構造の建物にファイバーをご使用される場合は、軒天材及び外壁材は準耐火構造認定品をご使用ください。
- 沿岸地域(塩害の恐れのある地域)、または濃霧多発地域でのご使用は避けてください。
- ファイバーは薄鋼板製ですので、端部で手を切らないよう作業用の手袋を着用し施工を行ってください。

特約店

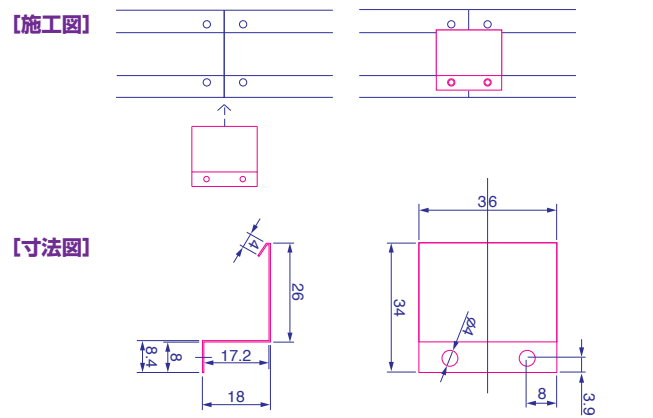
仕様一覧

- **品名** 防火用軒・破風・通気ガラリ ファイバー
- **寸法** (厚)18×(幅)48×(長)1820mm



- **有効換気面積** 184.8cm² / 101.5cm² (m単位)
- **有効開口面積 αA**
 $\alpha A = 31.899 \times Q^{0.251}$ ($V \leq 1.5$ m/s)
 $\alpha A = 32.771 \times Q^{0.178}$ ($V > 1.5$ m/s)
- **通気抵抗係数 ζ**
 $\zeta = 31.842 \times V^{-0.501}$ ($V \leq 1.5$ m/s)
 $\zeta = 30.169 \times V^{-0.356}$ ($V \geq 1.5$ m/s)
- **材質** アルミニウム-亜鉛合金めっき鋼板 + 3次元不織布 + 加熱膨張材
- **入数** 6本入り / 1ケース
- **色** ホワイト・ブラック
- **価格** **72,000円(税抜き) < 12,000円 / 本**

付属品 ジョイントカバー (5枚)



- **追加購入価格** **6枚セット 6,000円(税抜き) < 1,000円 / 枚**



穏やかな室温と100年の耐久性を求めて

- 本社 / 新潟営業所 〒950-0863 新潟市東区卸新町1丁目2059-5
 TEL (025) 250-8900 FAX (025) 250-8877
- 札幌支店 〒007-0801 札幌市東区東苗穂1条2丁目3-9
 TEL (011) 781-8201 FAX (011) 783-6166
- 九州支店 〒813-0043 福岡市東区名島3丁目34-11
 TEL (092) 674-3688 FAX (092) 674-3688
- 東北営業所 〒020-0066 盛岡市上田3丁目14-26 荒川ビル
 TEL (019) 621-8180 FAX (019) 621-8190
- 東京営業所 〒160-0022 東京都新宿区新宿1-6-8 鈴木ビル
 TEL (03) 3357-5755 FAX (03) 3357-5589
- 大阪営業所 〒564-0052 大阪府吹田市広芝町9-12第11マイダビル605
 TEL (06) 6368-2040 FAX (06) 6368-2041
- 秋田事務所 〒010-1423 秋田市仁井田字大野1
 TEL (018) 892-6080 FAX (018) 892-6085
- 円山研究所 [往雲館] 〒064-0944 札幌市中央区円山西町10丁目4-5
 TEL・FAX (011) 612-6335