

防水・気密

シリーズ

レール



土台の気密材

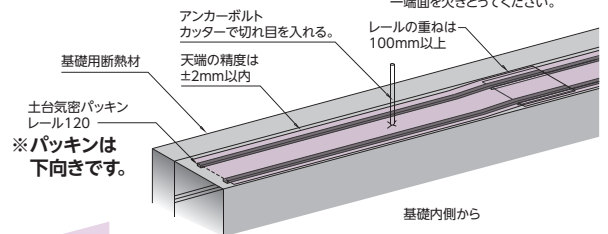


10m巻

基礎断熱用気密土台パッキン

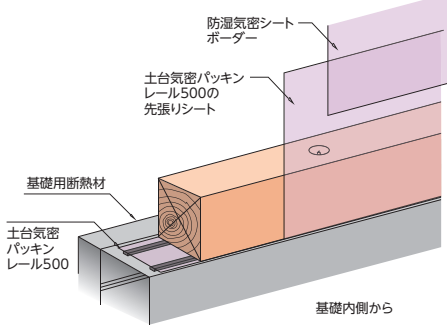
レール(基礎断熱)で気密レベル0(コンマ)以下も簡単

例) レール120施工①

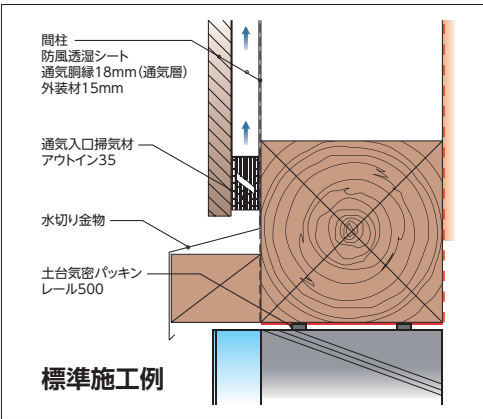
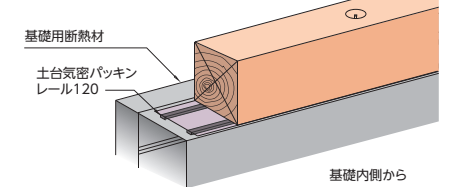


例) レール500

先張シート兼用



例) レール120施工②



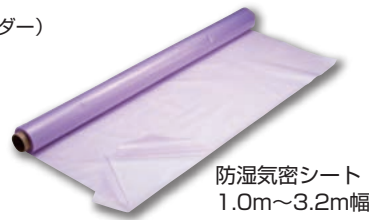
標準施工例

100年の耐久性の要

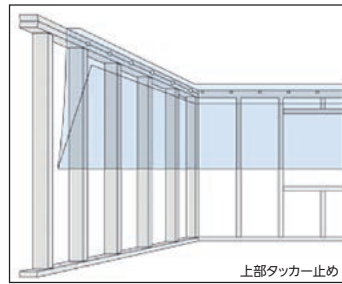
布基礎と土台の間に敷くだけの簡単施工で気密が確実に取れます(レール)
JIS A-6930「B種適合品」(旧寒冷地仕様)で耐久性抜群(ポスター)
首折れ加工で一人でも楽々施工(ポスター)
外張断熱、軸間断熱両方に対応(レール・ポスター)

ポスター

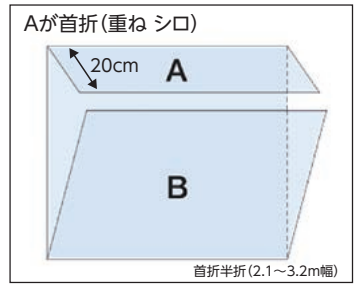
JIS A-6930適合品



防湿気密シート
1.0m~3.2m幅

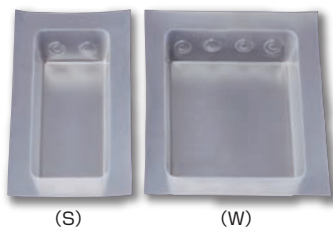


上部タッカー止め



首折半折(2.1~3.2m幅)

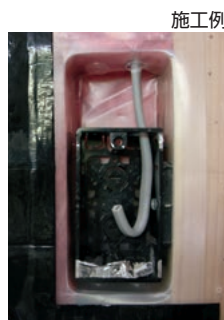
コンセントセイバー



(S) (W)

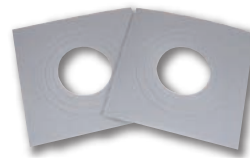
コンセントまわりの気密化に

ポイントは少し大きめダブルタイプは90度回転で3連タイプにも対応できます。



施工例

パイプセイバー

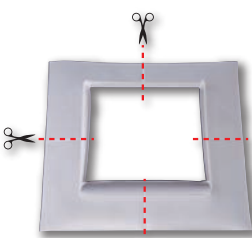


パイプ廻りの防水・気密に

ポイントは100φ~150φまで対応可。伸縮性に優れている架橋化発泡ポリエチレン採用で、あらゆるダクトに対応します。



ユナーセイバー



開口部廻りの防水・気密に、柱・梁の気密に

ポイントは室内側の水返し付き5mmの水返しで防水性能が格段にUPしました。



レバー30

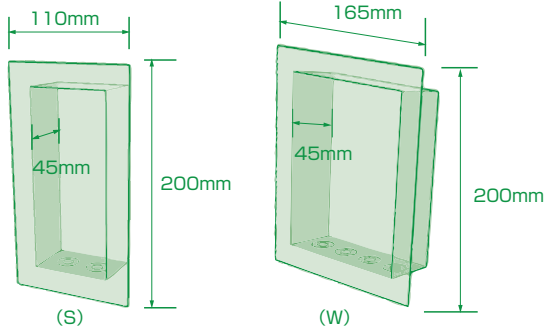
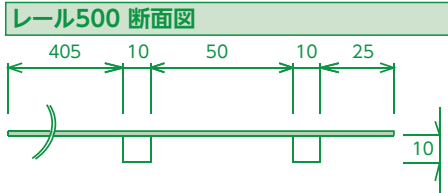
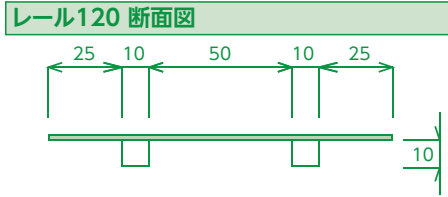
窓用気密パッキン

ポイントはEPDM発泡ゴム採用で防水・気密両方に使用できます。しかも耐久性抜群。

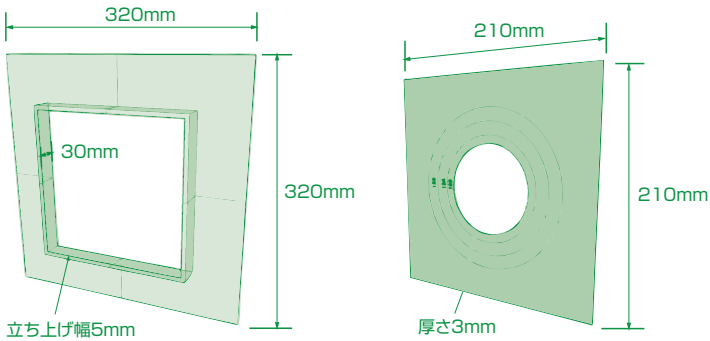


寸法図

レール



コンセントセイバー



コーナーセイバー

パイプセイバー

ボーダー



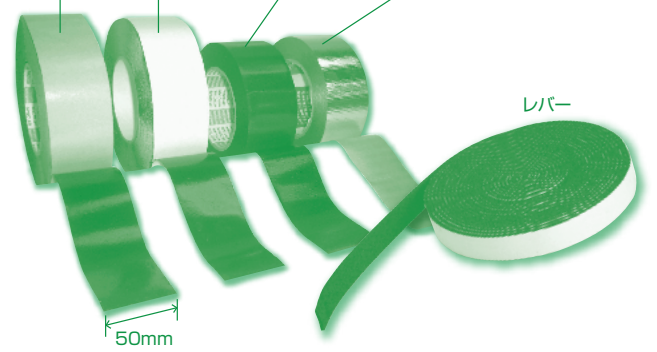
名称	幅(m)	長(m)	面積
ボーダー(首折半折)	32	3.2	15.7
	30	3.0	16.7
	27	2.7	18.6
	25	2.5	20.0
	21	2.1	23.9
ボーダー	10	1.0	50

気密テープシリーズ

『片面テープ／両面テープ／ワンタッチ黒／ワンタッチピカ／レバー』

片面・両面テープは外断熱用プラスチック系フォームや木質系通気ボードの超粗面被着体に適した防水気密テープです。ワンタッチ黒は高気密住宅の防湿シートのジョイント、パネル目地などの防水気密用テープです。各1ケース6巻入りです。(レバーのみ4巻入りです)

片面テープ 両面テープ ワンタッチ黒 ワンタッチピカ



◆ 品名・商品規格

商品名	規格、寸法	入数	定価	材質
レール120	厚10mm×幅120mm×長10m	4	25,400円(税抜)／ケース	EPDM発泡ゴム+耐候ポリエチレン
レール500	厚10mm×幅500mm×長10m	4	26,280円(税抜)／ケース	EPDM発泡ゴム+耐候ポリエチレン
ボーダー	厚0.2mm×幅1.0・2.1・2.5・2.7・3.0・3.2m	50㎡	9,000円(税抜)／本	耐候ポリエチレン
コンセントセイバー(S)	厚45mm×幅110mm×高200mm	40	7,800円(税抜)／ケース	ポリプロピレン
コンセントセイバー(W)	厚45mm×幅165mm×高200mm	20	6,400円(税抜)／ケース	ポリプロピレン
コーナーセイバー	厚30mm×幅320mm×高320mm	20	20,000円(税抜)／ケース	ポリプロピレン
パイプセイバー	厚3mm×幅210mm×高210mm	20	7,600円(税抜)／ケース	架橋化発泡ポリエチレン
レバー30	厚5mm×幅30mm×長10m	4	9,600円(税抜)／ケース	EPDM発泡ゴム
片面テープ／両面テープ	厚0.5mm×幅50mm×長20m	6	12,180円(税抜)／ケース	ブチルゴム系粘着剤+基材(PP不織布)
ワンタッチピカ	厚0.15mm×幅50mm×長50m	6	15,000円(税抜)／ケース	アルミ蒸着アクリル系粘着材
ワンタッチ黒	厚0.38mm×幅50mm×長20m	6	10,080円(税抜)／ケース	プラスチックブチルゴム系粘着材

Japan Building Envelope Conditioning Knowhow



穏やかな室温と100年の耐久性を求めて

<http://www.jbeck.co.jp>

本社／新潟営業所 〒950-0863 新潟市東区卸新町1丁目2059-5 TEL(025)250-8900 FAX(025)250-8877
 札幌支店 〒007-0801 札幌市東区東苗穂1条2丁目3-9 TEL(011)781-8201 FAX(011)783-6166
 東北営業所 〒020-0066 盛岡市上田3丁目14-26 荒川ビル TEL(019)621-8180 FAX(019)621-8190
 東京営業所 〒160-0022 東京都新宿区新宿1-6-8 鈴木ビル TEL(03)3357-5755 FAX(03)3357-5589
 大阪営業所 〒564-0052 大阪府吹田市広芝町9-12第11マイナビビル605 TEL(06)6368-2040 FAX(06)6368-2041
 九州営業所 〒813-0043 福岡市東区名島3丁目34-11 TEL(092)674-3688 FAX(092)674-3687
 秋田事務所 〒010-1423 秋田市仁井田字大野1 TEL(018)892-6080 FAX(018)892-6085
 円山研究所[往雲館] 〒064-0944 札幌市中央区円山西町10丁目4-5 TEL・FAX(011)612-6335

●補修用性能部品の最低保有期間は製造打ち切り後6年です。●予告無しに仕様を変更する場合がありますのでご了承ください。●カタログ製品の色は印刷物ですので実際とは多少異なります。●このカタログは2014年3月現在のものです。●純正パーツ以外の機種を使用した場合は風量等(故障)の保証対象となりません。●カタログの製品、デザイン他は、改善等のため予告なく変更する場合があります。