

蒸暑パッシブ棟ガラリー

「蒸暑棟ガラリースーパーテッペン」は10万棟に及ぶ棟ガラリーの追跡と12年の歳月をかけ流体工学の実験から生まれた蒸暑地方専用棟ガラリーです。

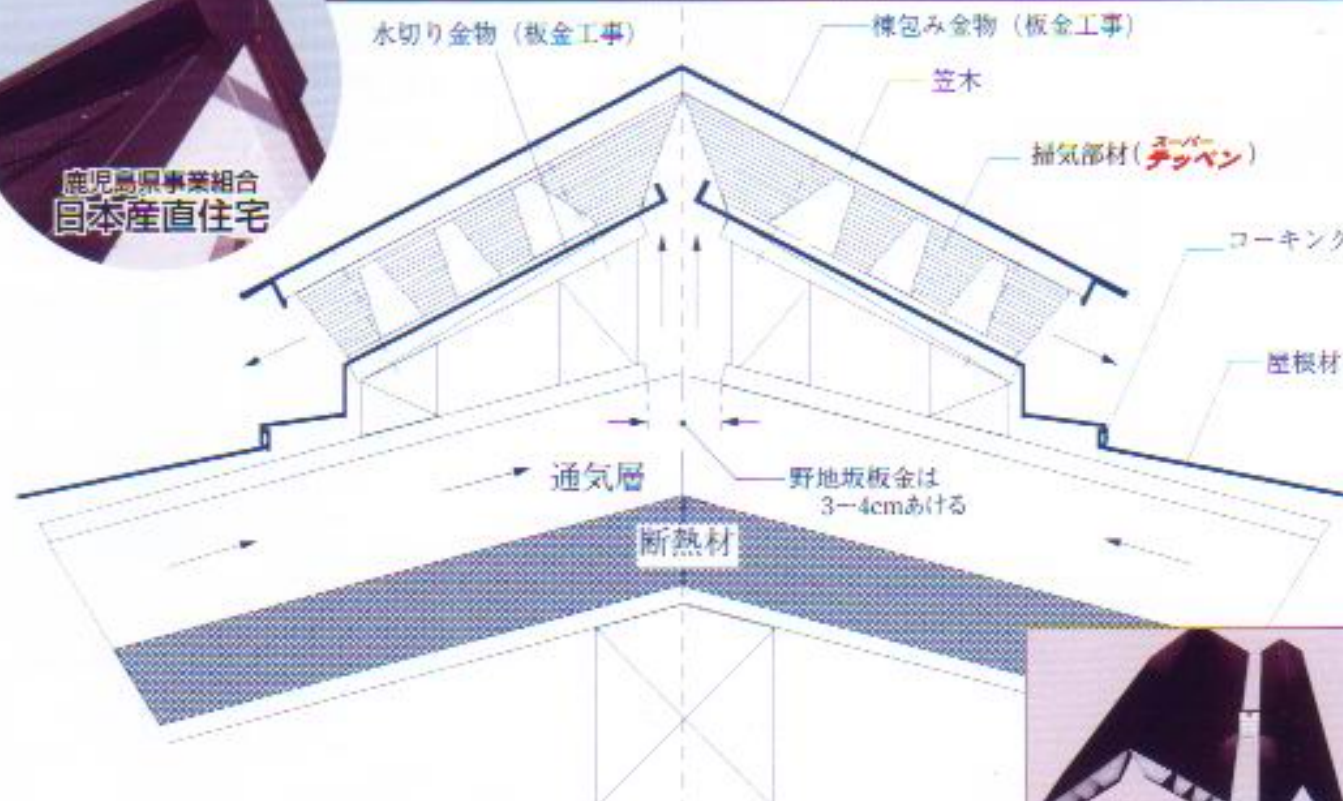
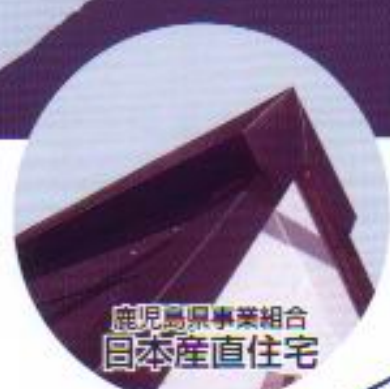
スーパーテッペン®



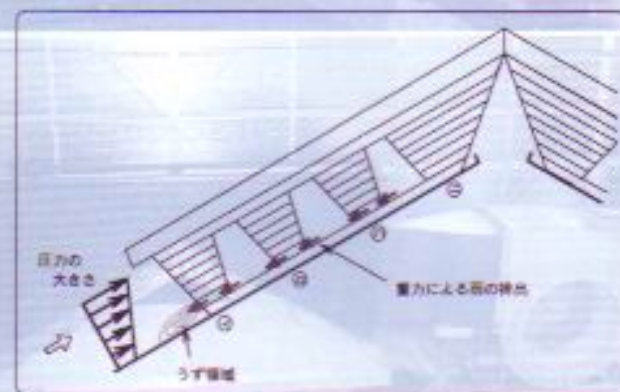
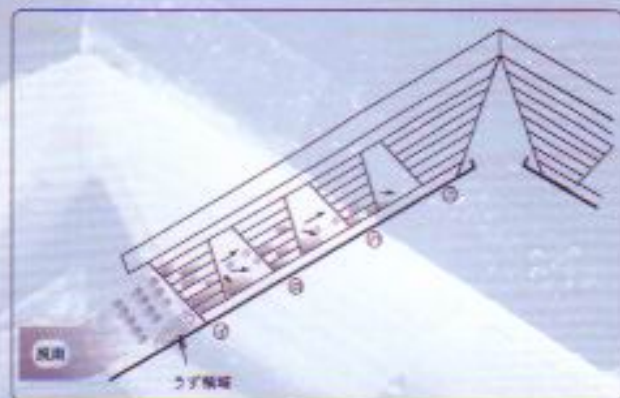
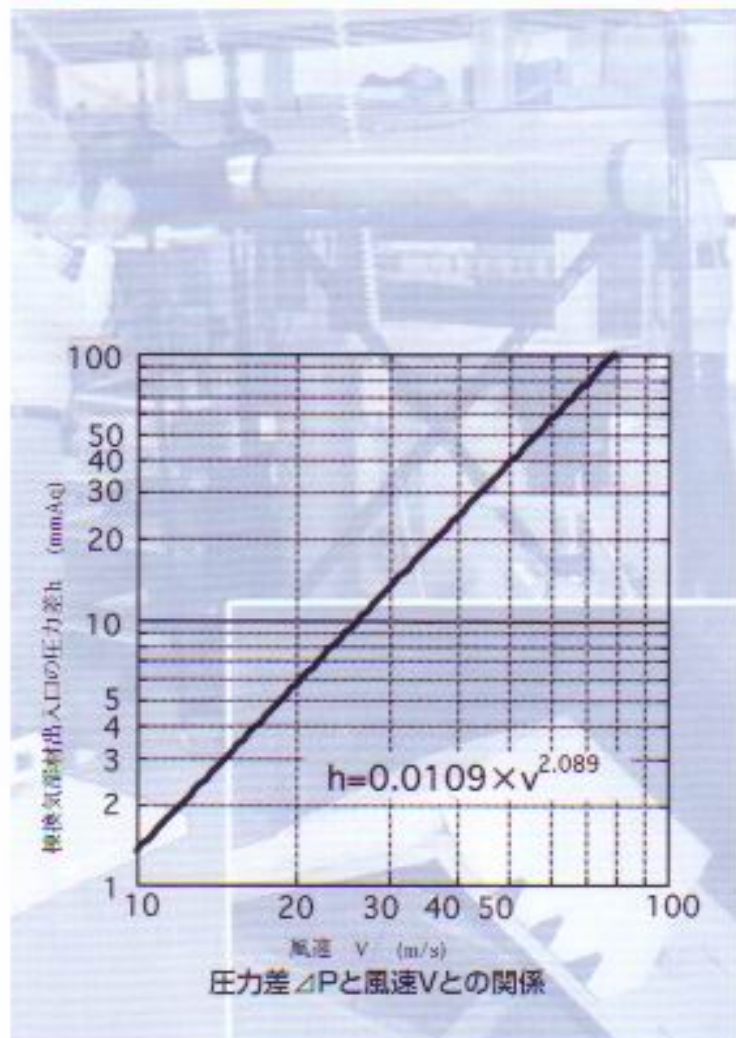
風速と温度差で換気量が判ります!
風速60メートルもなんのその!!

- 大量掃気(ラジエーター効果)による小屋裏の冷却
- 冷却効果によるクーラーの節電
- 雨の進入限界は風速63m/sec
- 施工が極めて簡単
- 小屋裏・屋根裏結露の防止
- パッシブ換気で省エネ
- 圧迫力のデザイン

特願平10-127216 関連特許第2677319号



蒸暑棟ガラリーは流体工学(北見工業大学機械システム工学科教授工博)坂本弘志先生の検証を得ています。



アーキスタジオ・デン
坂本俊久さんからの依頼

九州発

この酷暑の中、リビング上部のクーラーのドライ運転を常時稼働することで非常に快適に過ごされておりました。いつも冬場はお褒めに預かるのですが、夏の季節に心から賞賛されることは残念ながらこれまで少なかったと言わざるを得ません。そんな中、H邸での試みは非常に有効であることが実証されました。小さな一歩かもしれませんが。

夏の小屋裏環境(恐ろしいほど温度が上がり、それが室内気候に悪影響を与えています。周知の事実ですが、これといった解決策がないのが現状でした。しかし、その解決策が誕生したのです。ファンも回さず、それ以上の効果を得られる優れた物をJBECKさんが作ってくれました。

温度自身が持つ力と風の力を借りて、湿気や熱気を排出します。屋根・天井からの輻射熱が驚くほど軽減される事でしょう。爽やかな小屋裏は「木陰の涼しさ」をプレゼントしてくれます。

もちろん、屋根断熱上の通気層の排気口にもぴったりです。屋根断熱・天井断熱を問わず、素晴らしい効果を発揮してくれることでしょう。



一級建築士事務所
空から設計工房
江藤真理子

〒814-0011 福岡市早良区高取1丁目27-33
PHONE/FAX 092-843-7782

九州の住宅の快適性を考える上で、夏場、屋根面から受ける輻射熱を如何に防ぐかは重要課題。弊社では以前より、屋根面の断熱強化と換気・通気工法を採用してきましたが、棟からの排気量が格段にアップする今回の「スーパーテッペン」は、夏場対策の切り札となるかも知れません。また、在来工法の小屋裏換気が、雨仕舞を心配する余り妻側からのガラリーに頼っている現状打破の一策として、棟からのストレートな排気の可能性を期待しないではられません。九州の台風シーズンの風雨に耐え、蒸れた小屋裏の排気を即する「スーパーテッペン」に期待します。

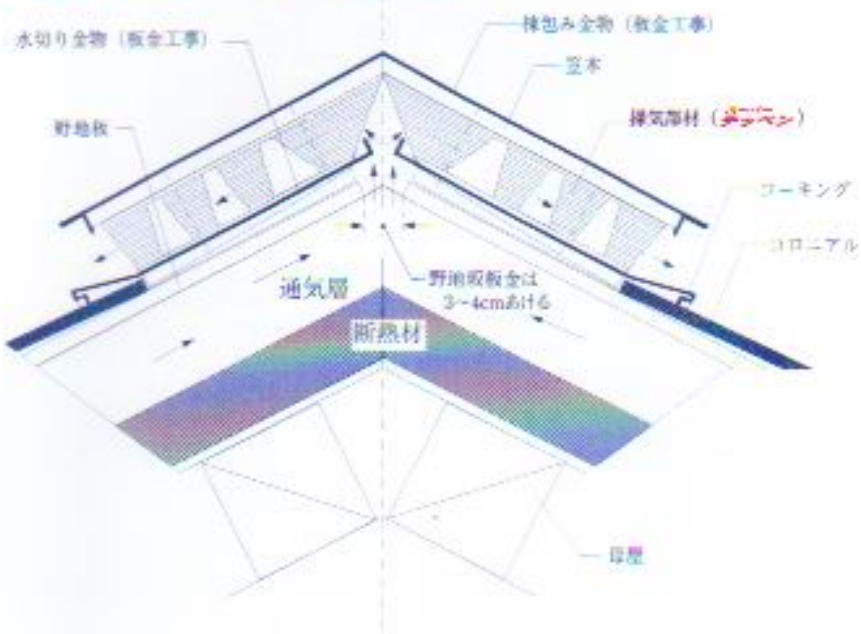


坂本 弘志

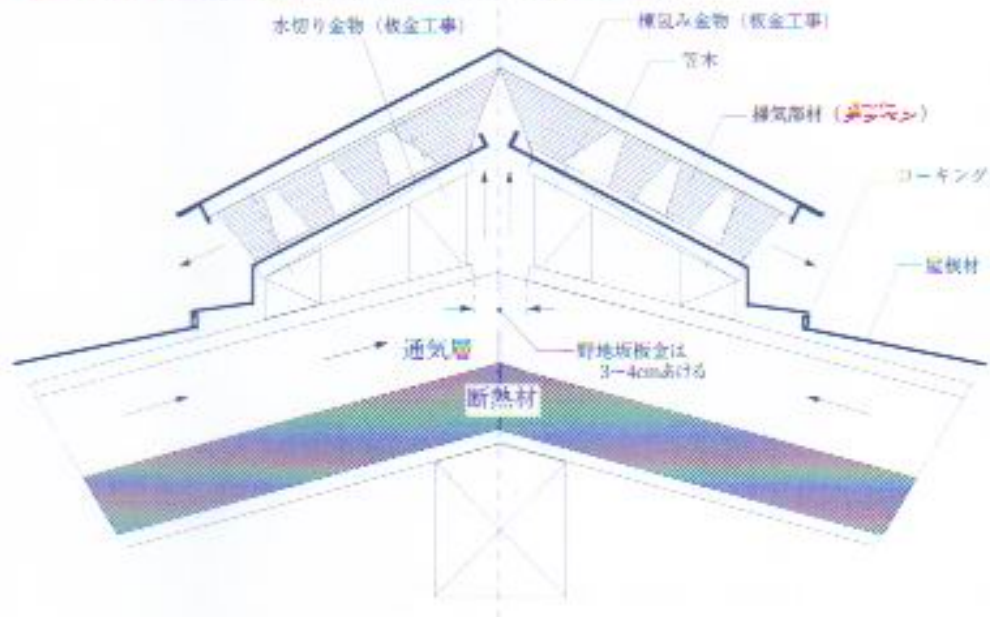
アーキスタジオ・デン 一級建築士事務所
福岡県知事登録1-68011号

〒814-0123 福岡市城南区长尾5-17-13
Phone 092(863)5299 Fax 092(863)5431

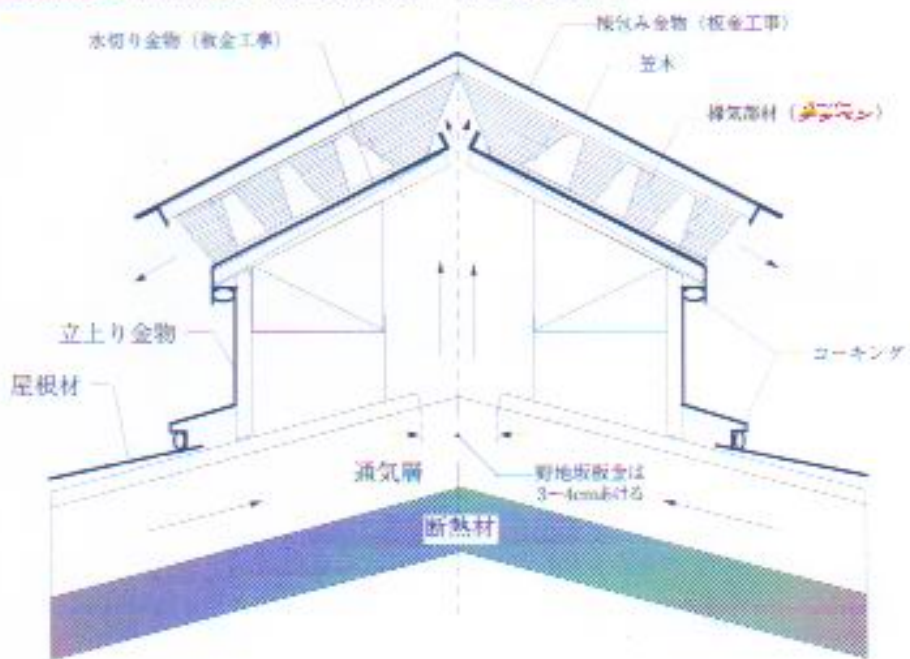
コロニアル葺き(屋根通気工法・標準勾配の場合)



金属板葺き(屋根通気工法3寸5分以下・緩勾配の場合)



金属板葺き(屋根通気工法3寸5分以下・緩勾配の場合)



Super Teppen

スーパーテッペン

第1号は鹿児島
アリムラウッドワーク



野地板及びコロニアルは
3寸4寸あき間を開け



コーキングの後
スーパーテッペンを仮止め



笠木の上から長いビス釘で
屋根タル木に固定します。



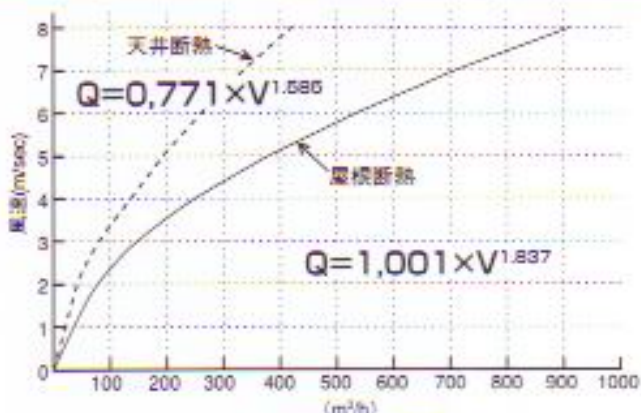
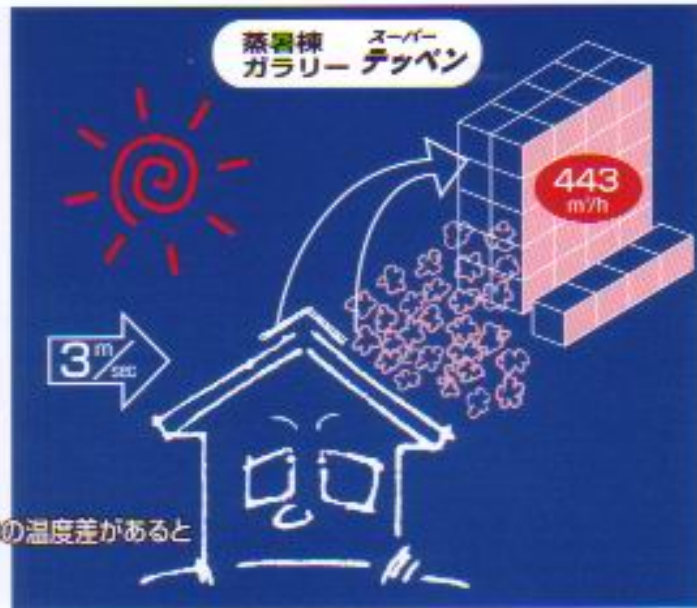
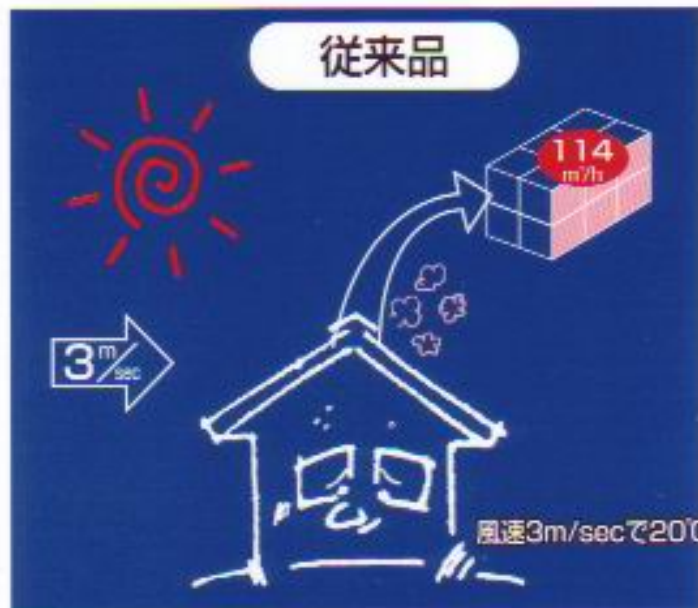
ルーフィング処理して



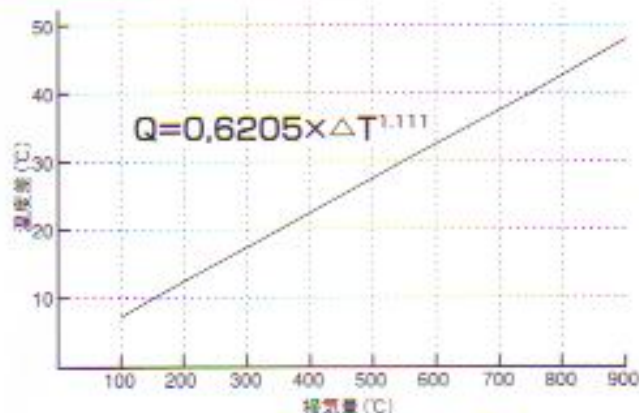
板金「棟包み」で完成。エンドカバーをしっかりと



2階が暑いと思ったらスーパーテッペンをお試し下さい。



※風速による掃気量

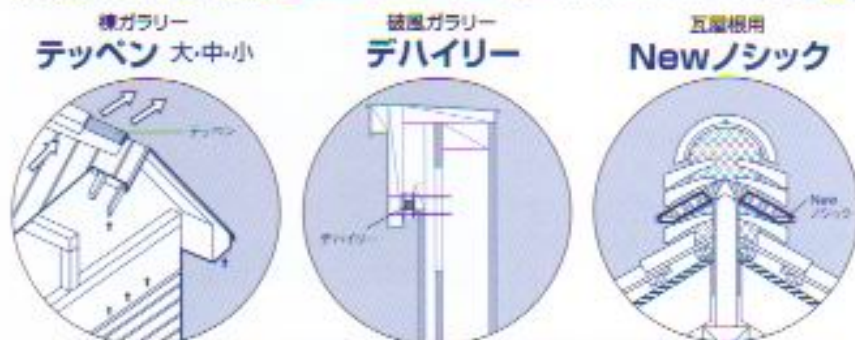


※温度差による掃気量

商品名	寸法	開口面積	風速	掃気量(m³/h)	温度差	掃気量(m³/h)	単価	ケース価格	原材料
蒸暑棟 ガラリー スーパー テッペン®		1,147 cm²/本	2	47	10	159	20,000円/本 (10,989円/m)	100,000円/ケース (5本入)	耐候性 ポリプロピレン
			4	140	20	354			
			6	288	30	554			
			8	420	40	755			
		算定式		$Q=0,771 \times V^{1,586}$	算定式		$Q=0,6205 \times \Delta T^{1,111}$		

※表およびグラフはスーパーテッペン1ケース(9.1m)当りの掃気量です。

■算定式は、屋根タル木45.5cmのモデルによる実験式です。流量の推定にあたっては、スーパーテッペン1本では4倍、1ケースあたりでは20倍して下さい。



ジェイベックの躯体掃気シリーズ



特約店

本 社 / 〒950-0915 新潟市西2丁目29番12号 昭栄ビル
新潟営業所 / TEL (025) 246-1825 FAX (025) 246-1785
札幌支店 / 〒007-0801 札幌市東区東百穂1条2丁目3-9
TEL (011) 781-8201 FAX (011) 783-6166
東京営業所 / 〒160-0022 東京都新宿区新宿1-6-8 新宿鈴木ビルA館
TEL (03) 3357-5755 FAX (03) 3357-5589
東北営業所 / 〒020-0066 盛岡市上田3丁目14-26 筑川ビル
TEL (019) 621-8180 FAX (019) 621-8190
九州営業所 / 〒811-0202 福岡市東区和台2丁目2番14号
TEL (092) 605-6633 FAX (092) 605-6632