

7 異常を感じたら

●万一次のような異常を感じたら処置、対策にならない確認してください。それでも改善されない時は、本体電源スイッチをOFFにして、ブレーカーを落とし、販売店、施工店、又は弊社窓口へご一報ください。分解は危険です。

こんなとき	予想される原因	処置、対策のしかた
パイロットランプが点灯しない。	電源コネクターが差し込まれていない。	電源コネクターを根元までしっかりとボックスに差し込みます。
	サーモスタットの出力レベルが低い。	温度調節ダイヤルを、パイロットランプが点灯するまで右(時計回り)に回し、好みの温度に設定してください。
	操作部のスイッチが0(OFF)になっている。	操作部のスイッチを1(ON)にしてください。
	ブレーカーが落ちている。	ブレーカーを上げてください。
	定格単相200Vが入っていない。	お求めの施工店へお問い合わせください。
パイロットランプは点灯しないが、ヒーターは暖かくなる。	電気配線が間違っている。	お求めの施工店へお問い合わせください。
	パイロットランプが故障している可能性があります。	お求めの施工店へお問い合わせください。
長時間(3時間以上)使用しても、一度もパイロットランプが消えない。	サーモスタットが故障している可能性があります。	温度調節ダイヤルを左(反時計回り)に回しても、パイロットランプが消えない場合は、お求めの施工店へお問い合わせください。
	電源コネクターを根元まで差し込んでいない。	電源コネクターを根元までしっかりと差し込みます。不完全な接続は、感電や発熱の原因になります。
使用中、電源コード(コネクター)が異常に熱く(約40℃以上)になる。	電源コネクターがガタついたり、差し込み口がゆるい。	お求めの施工店へお問い合わせください。コネクターが老朽化している恐れがあります。
	電源コード(コネクター)が傷ついたり、変形、破損している。	お求めの施工店へお問い合わせください。
	電源コードの上に物を置いたり、無理に曲げている。	電気の流れる道が半断状態になると、ショートや、発火の原因になりますので、絶対にやめてください。
	電源コードを束ねた状態で使用している。	余ったコードも、必ず伸ばした状態で使用してください。束ねると熱がたまり高温や発火の原因になります。
	電源コネクターにゴミやホコリが付着している。	定期的に、付着しているゴミやホコリを取り除いてください。
部屋が暖かくない。	サーモスタットの出力レベルが低い。	温度調節ダイヤルを、右(時計回り)に回し、出力レベルを上げてください。
	ヒーター内部にあるオイルが、まだ暖まっていない。	オイルが暖まるまで約30分～1時間かかるため、事前に電源を入れておいてください。
電源を入れるとバチバチと音がする。	外気との温度差で結露が生じ、熱くなったオイルに落ちるときの音です。	故障ではありません。ご安心ください。
最初の使用でにおいがする。	本体耐熱塗装が熱になじむまで新製品特有のにおいがある場合があります。	故障ではありません。ご安心ください。

8 アフターサービス

- 異常の場合は7に習って次の事項をご連絡ください。①おところ ②お名前 ③異常の状況
当社がお客様から得る個人情報、本アフターサービス及び当社からのお知らせ以外の目的には利用致しません。
- 保証期間の修理は無料で行います。但し保証期間中であっても有料になる場合があります。
詳しくは証書記載の「無料修理規定」をお読みください。
- 保証期間経過後の修理についてはご相談ください。
- この電気オイルパネルヒーターエリカ用補修部品の最低保有期間は製造打切後6年です。この期間は経済産業省によるものです。

ジェイベック電気オイルパネルヒーターエリカ			
保証書			
名称	エリカ DEP/DELシリーズ		
型式	お引渡日	年	月 日
ジェイベック電気オイルパネルヒーターエリカにつき、下記のとおり保証いたします。			
記			
1. 保証期間はお引渡しより1年間 2. 無料修理規定			
(1) 保証期間内において取扱説明書、取扱注意表示などに従った使用状態で故障した場合には無料修理いたします。	ハ、火災、地震、風水害、落雷及びその他の天災地変、公害、塩害、異常電圧、異常水圧、凍結、その他の外部要因による故障及び損傷。		
(2) 保証期間内に故障して無料修理を受ける場合は、下記連絡先にご依頼の上、出張修理に際して本書をご提出ください。なお離島及び離島に準ずる遠隔地への出張修理を行った場合には、出張に要する実費を申し受けます。	ニ、腐食性物質、高温空気又は火災の吸入による故障及び損傷。		
(3) 保証期間内でも次の場合には有料修理になります。	ホ、故障の原因が本製品以外の部分にあって、それを点検、修理した場合、 ヘ、保証書のご提示がない場合。		
イ、取扱説明書の指示に反する取扱いによる故障及び損傷。	ロ、使用上の誤り、及び当社が認めていない不当な修理、調整、改造による故障及び損傷。	(4) この保証書は、日本国内においてのみ有効です。 Effective only in Japan.	(5) この保証書は再発行いたしませんので、紛失しないよう大切に保管してください。
<small>●この保証書は、本書に明示した期間や条件のもとで無料修理をお約束するものです。従ってこの保証書によってお客様の法律上の権利を制限するものではありません。 ●保証期間経過後の修理などについてご不明の場合は、下記連絡先へお問い合わせください。修理によって性能が維持できる場合は有料修理いたします。</small>			

お客様ご相談窓口一覧

修理サービスや製品についてのご相談は、機種名をご確認の上、お買い上げの販売店または右記のご相談窓口にご依頼ください。

なお、名称、所在地、電話番号は、変更される場合がありますので、ご了承ください。

販売店	住所・社名	
	電話()	—

	JBECK® ジェイベック株式会社	
穏やかな室温と100年の耐久性を求めて		
本社/新潟営業所	〒950-0863 新潟市東区卸新町1丁目2059-5 TEL (025) 250-8900 FAX (025) 250-8877	
札幌支店	〒007-0801 札幌市東区東苗穂2条2丁目3-9 TEL (011) 781-8201 FAX (011) 783-6166	
秋田(東北)営業所	〒010-1423 秋田市仁井田字大野1 TEL (018) 892-6080 FAX (018) 892-6085	
東京営業所	〒160-0022 東京都新宿区新宿1-6-8 鈴木ビル TEL (03) 3357-5755 FAX (03) 3357-5589	
大阪営業所	〒564-0052 大阪府吹田市広芝町9-12第11マイダビル605 TEL (06) 6368-2040 FAX (06) 6368-2041	
九州支店	〒813-0044 福岡市東区千早2丁目31-14 TEL (092) 674-3688 FAX (092) 674-3687	
円山研究所[往雲館]	〒064-0944 札幌市中央区円山町10丁目4-5 TEL・FAX (011) 612-6335	

取扱説明書(保証書付)

お施主様用

電気オイルパネルヒーター

エリカ

●エリカ 200V Series

DEP/DELシリーズ




この度は、ジェイベック電気オイルパネルヒーター「エリカ」をお買い上げいただき、誠にありがとうございました。正しくお使いいただくために、ご使用前にこの取扱説明書を必ずお読みください。尚、本書をお読みいただいた後は、必ずお客様にお渡しください。本書には保証書がついていますので、なくさないよう大切に保管してください。

1 安全上のご注意 ◎安全のために必ずお守りください。

この取扱説明書および製品への表示では、製品を安全に正しくお使いいただき、あなたや他の人々への危害や財産への損害を未然に防止するために、必ずお守りいただくことを次のように説明しています。内容をよく理解してから本文をお読みください。

警告 作業を誤った場合に設置工事業者が、又は設置工事の不具合によって使用者が、死亡又は重傷を負う可能性が想定される場合

注意 作業を誤った場合に設置工事業者が、又は設置工事の不具合によって使用者が、傷害を負う危険が想定される場合及び物的損害のみの発生が想定される場合

表示の例  この記号は注意を促す内容があることを告げるものです。  この記号は禁止の行為であることを告げるものです。  この記号は行為を強制したり指示する内容を告げるものです。

 警告	 注意
<p>●お手入れ時 必ず電源を切り、ヒーターが冷えてから行ってください。(感電ややけどをすることがあります。)</p>	<p>●お手入れ時 洗剤やクレンザー、シンナー、金たわしなどは、使用しないでください。</p>
<p>●本体に水をかけない 本体各部に直接水やお湯・カビ取り剤等をかけないでください。(ショートや感電の恐れがあります。)</p>	<p>●物をかけないで 本体などにぶらさがったり重いものをかけないでください。(落下によりけがをすることがあります。)</p>
<p>●電源プラグ/コードについて ◆ヒーターの運転中は、電源コードが本体に触れないようにしてください。(熱でコードが痛み、感電やショートの原因になります。) ◆電源コードを無理に曲げたり、物を乗せたり、傷をつけないでください。(感電や、ショート、発火などの原因になります。) ◆電源コネクターは、根元までしっかりと差し込んでください。(不完全な接続は、感電や発熱の恐れがあります。) ◆濡れた手で、電源コネクターの抜き差しをしないでください。(感電する恐れがあります。) ◆運転の際は、電源コードが余っても束ねないでください。(熱の逃げ場がなくなって高温になり、発火する恐れがあります。)</p>	<p>●電源の接続 ヒーター運転中にブレーカーが落ちる場合には、お近くの電力会社にご相談ください。(詳しくは取扱説明書[4]を参照)</p>
<p>●電源スイッチについて 濡れた手で電源スイッチを切/入しないでください。(感電の恐れがあります。)</p>	<p>●取付け部 長期間で使用で本体の取付け部などが傷んでないか、注意してください。(本体の落下により、けがの原因になることがあります。)</p>
<p>●アース線接続 アース線を付属のジョイントボックスに必ず接続してください。</p>	<p>●移動再設置 本体を移動再設置する場合は、お買い上げの販売店または、相談窓口へご連絡ください。(取付けに不備があると落下・感電・火災などの原因になることがあります。)</p>
<p>●分解修理の禁止 修理技術者以外の方は、絶対に分解・改造は行わないでください。(火災・感電・けがの原因となります。)</p>	<p>●使用する際の注意 運転中および停止直後は、本体表面には触れないでください。表面温度は最高で80℃になりますので火傷をする恐れがあります。小さなお子様が近くにいるときは、必ず付き添ってください。</p>
<p>●異常時使用禁止 異常時は、使用しないでください。異常を感じたり緊急の場合は、専用回路のブレーカー(住宅用分電盤)を切るか、電源コネクターをジョイントボックスから抜いてください。</p>	
<p>●使用する際の注意 ◆屋外や水/湿気の多い場所でのご使用は、お止めください。(ショートや感電の恐れがあります。) ◆逆さまや横倒し、立てかけてのご使用は、絶対にお止めください。(火災や故障などの恐れがあり、危険です。) ◆本体を覆うように布団や毛布などをかけたり、濡れた洗濯物などの乾燥に利用しないでください。(過熱により、火災や故障などの恐れがあります。) ◆長期間使用しない場合は、必ず電源コネクターを抜いてください。(誤って電源が入る恐れがあります。) ◆犬や猫など、ペットの暖房に使用しないでください。(ペット電源コネクターやコードなどを噛み、発火や故障の原因になります。) ◆スプレー缶等をヒーターの近くに置かないでください。</p>	



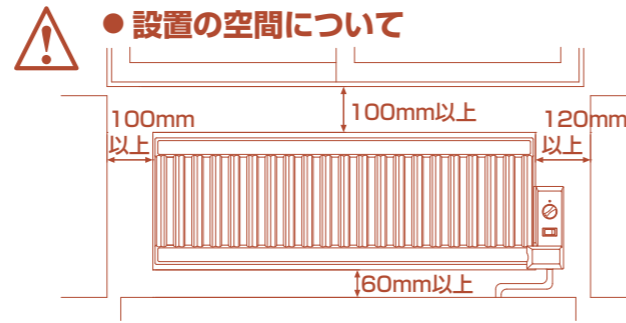
穏やかな室温と100年の耐久性を求めて

<http://www.jbeck.co.jp>

2 ご使用上の注意について

本機の周囲に家具等を配置する場合

- 能力低下につながりますので家具等は本体から100mm以上離してください。
- 接続は全て単相200Vです。
- 運転中表面温度は、最大80℃まであがりますので接触にご注意ください。



3 各部の名称と働きについて

コントロール部

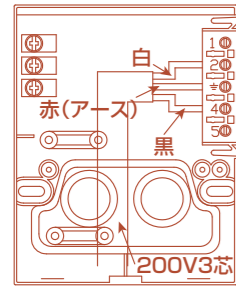
パイロットランプ

ヒーターが作動中に点灯します。
サーモスタットの設定により消点灯を繰り返します。

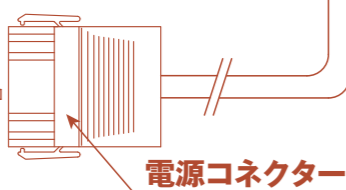
オンオフスイッチ

スイッチを「0」の方へ押すとオフ。「1」の方へ押すとオンになります。

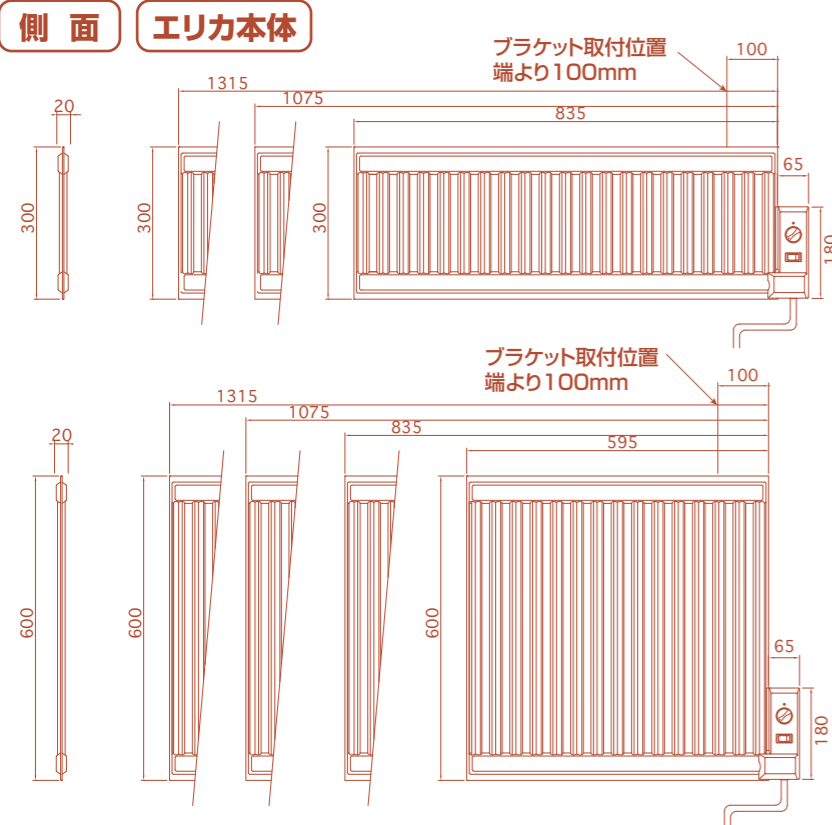
ジョイントボックス



電源コネクター



DEP / DELシリーズ 本体



サーモスタットダイヤル

ダイヤルを時計回りに回転させることで、1(低温)~7(高温)の範囲で室内温度を調整できます。
※ダイヤルを4~5に設定すると、室温が約20℃に調整されます。

チャイルド保護カバー

右回して開き、左回して閉じる保護カバーです。
不要な誤作動を避けることができます。
不要の場合は取り外すことができます。

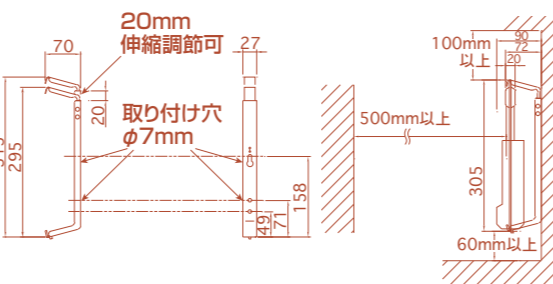
サーモスタット(内蔵)

適用範囲5℃~35℃です。

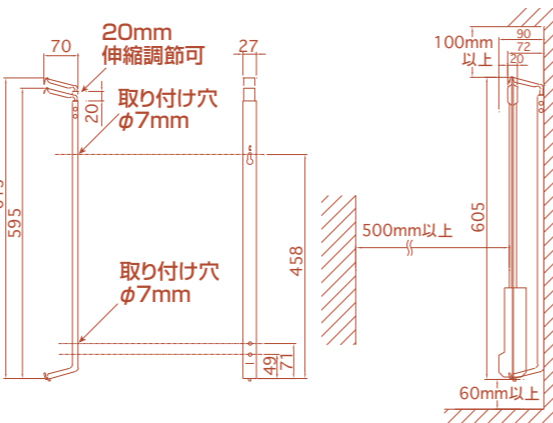
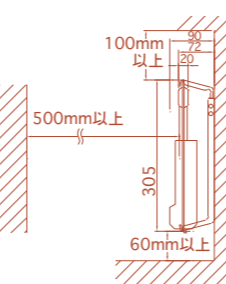
注意

- 製品の分解およびヒーター油槽の開閉は絶対に行わないでください。

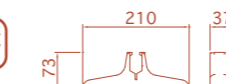
ブラケット



納め



スタンド



4 ご使用方法

お使いになる前に確認ください。ブラケットに本体がしっかりと固定されていることを確認します。

注意

- ブラケットのフックを持ち上げないでください。(エリカ本体が落下するとケガをする恐れがあります。)

ジョイントボックスと電源コネクターがしっかりと接続されていることを確認してください。

注意

- カチッと音がする位置まで確実に差し込んでください。定期的にコネクターのほこりを除去してください。(絶縁不良等で火災の原因になる恐れがあります)

表面温度は、最大で80℃まであがりますので、接触にご注意ください。火傷を引き起こす危険があります。

注意

- 運転中、本体表面に触れないようご注意ください。(火傷の恐れがあります。)
- 放熱機本体に直接、洗濯物やタオル等を掛けしないでください。(放熱効果が低下します。また、故障の恐れがあります。)

サーモスタットの適用範囲は5℃~35℃です。

ヒーターが過剰に加熱した場合、約10分間自動的にスイッチが切れます。

電気オイルパネルヒーターエリカは、電子制御サーモスタットによりご希望の設定温度に合わせた自動運転を行います。

操作手順

① 電源

電源スイッチを1の位置にします。
電源を切る場合は、スイッチを0の位置に戻します。

② 設定温度の調節

ダイヤルを時計回りに回転させることで、1(低温)~7(高温)の範囲で室内温度を調整できます。
※ダイヤルを4~5に設定すると、室温が約20℃に調整されます。

③ ご希望の室温の設定

パイロットランプは、ヒーター運転時に緑色に点灯します。
自動温度調節スイッチを操作し、最大からスイッチを反時計回りに動かし、設定温度をしぼっていき、ランプの消えた位置が現在の室温です。

注意

- 温度センサー部分を物等でふさがれないでください。正確な室温調節ができなくなる場合があります。

知っておいていただきたいこと

定格電流について

本製品の定格電流は、1.5~5A(アンペア)です。ご家庭内で使用中の他の電気器具(複数)の定格電流との合計値が、契約電力(電気料金の請求書「基本契約欄」にOOAと記載)を超えていないかどうか確認してください。

なお、定格電流の算出方法は、以下の通りです。

$$\text{定格電流(A)} = \frac{\text{消費電力(W)}}{200(\text{V:電圧})}$$

ブレーカーについて

ブレーカー(分電盤内にある回路遮断器)は、その回路で電気を使い過ぎた時や何らかの原因で瞬時に大電流が流れた場合に自動的に電気を断ち、回路を守ります。契約電力が不足している場合や、足りていても、その

回路の容量を超えて複数の電気器具を使用すれば、ブレーカーが働き(=落ち)ます。
※契約電力が不足している場合には、電力会社に増量を依頼してください。

電気代(目安)について

1時間当たりの電気代(目安)は、暖房する部屋の諸条件(断熱および密閉性能など)によって異なりますが、おおよそ右記の通りです。(1kW/h=22円として算出した場合)

電源を入れてから30分から1時間(電力レベル:7(強))	部屋が適温に達した後サーモスタットで調節(ヒーター稼働率:60%の場合)
約7~22円/時間	約4~13円/時間

5 お手入れ

本体のお手入れは、乾拭き、または固く絞ったぞうきん等に中性洗剤をご使用ください。
エリカ本体は乾いた布、テキスタイル等で表面を直接拭かないでください。
ヒーターは特殊なオイルが充填されており、ご自身で修理しないでください。

注意

- 本体(コントロール部、ジョイントボックス、電源コネクター)に水をかけないでください。(感電の恐れがあります。)
- 必ず電源を切り、ヒーターが冷えてから行ってください。(感電やけがをすることがあります。)
- 洗剤やクレンザー、シンナー、金たわしなどは、使用しないでください。

6 仕様

名称	電気オイルパネルヒーター エリカ		付属品	取扱説明書 施工説明書 保証書 スタンド×2 ブラケット×2 取付ビス×4 ワッシャー×4			
	型式	電源		消費電力(W)	サイズ(mm)		重量(kg)
DEP-1000	単相200V	1,000	1,380	幅(W)	高さ(H)	厚み	重量(kg)
DEP-800		800	1,140				
DEP-550		550	900				
DEP-300		300	660	20(80) ブラケット 込み寸法	20		
DEL-650		650	1,380				
DEL-500		500	1,140				
DEL-350		350	900				