

排気型24時間換気ファン グリーンファン MVS-10/B3X,B6X仕様書

1 換気システム一般仕様

- 1-1 適用範囲： 貴社に納入する排気型24時間換気ファンおよびコントローラーについて適用する。
- 1-2 型式名： MVS-10/B3X,B6X
- 1-3 換気方式： 第三種セントラル方式によって住宅全体のシステム換気を基本とする。
- 1-4 給気方式： 外気を壁に取り付けた給気口から取り入れる。
- 1-5 排気方式： 室内天井グリルから汚染空気をφ90およびφ125ダクトを通して吸い込み、本換気ファンから125ダクトを通して屋外に排出する。

2 換気システム本体一般仕様

- 2-1 寸法・形状： 別紙外観図による
- 2-2 機種名： MVS-10/B3X,B6X
- 2-3 定格電圧： 単相200V 50/60Hz
- 2-4 モーター形式： R3G140-AA17-01 / EC(高性能DC)モーター
絶縁種別： B種 130℃以下
- 2-5 ファン形式： シロッコファン 1基
- 2-6 運転機能： 連続運転 3段切替および、無段階ダイヤル式
- 2-7 設置状態： 小屋裏、および天井懐固定
- 2-8 設置寸法： 本体ダクト接続口、取付金具含 幅340×高260×奥330mm
- 2-9 質量： 3.5kg


3 換気仕様(50/60Hz)

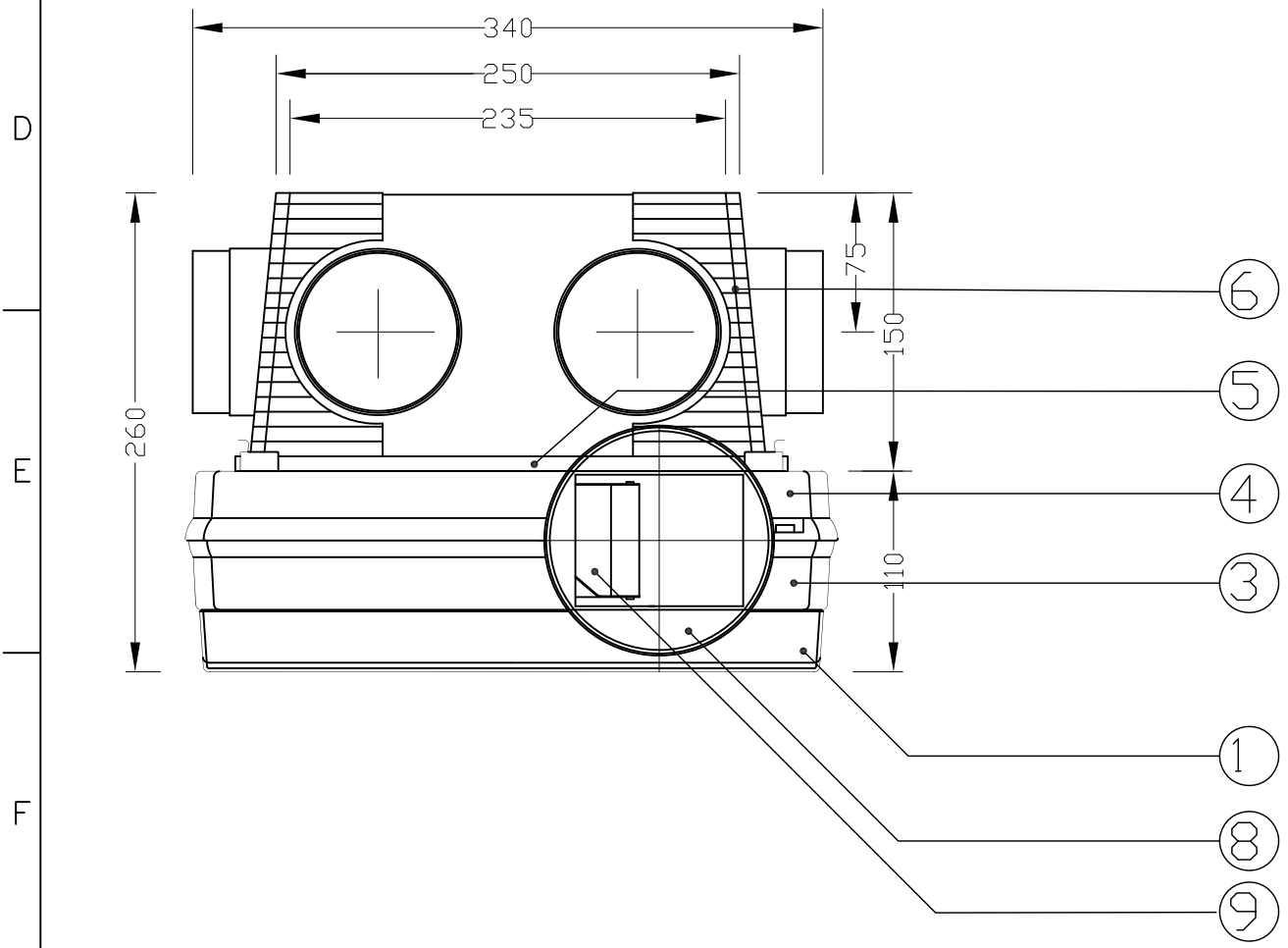
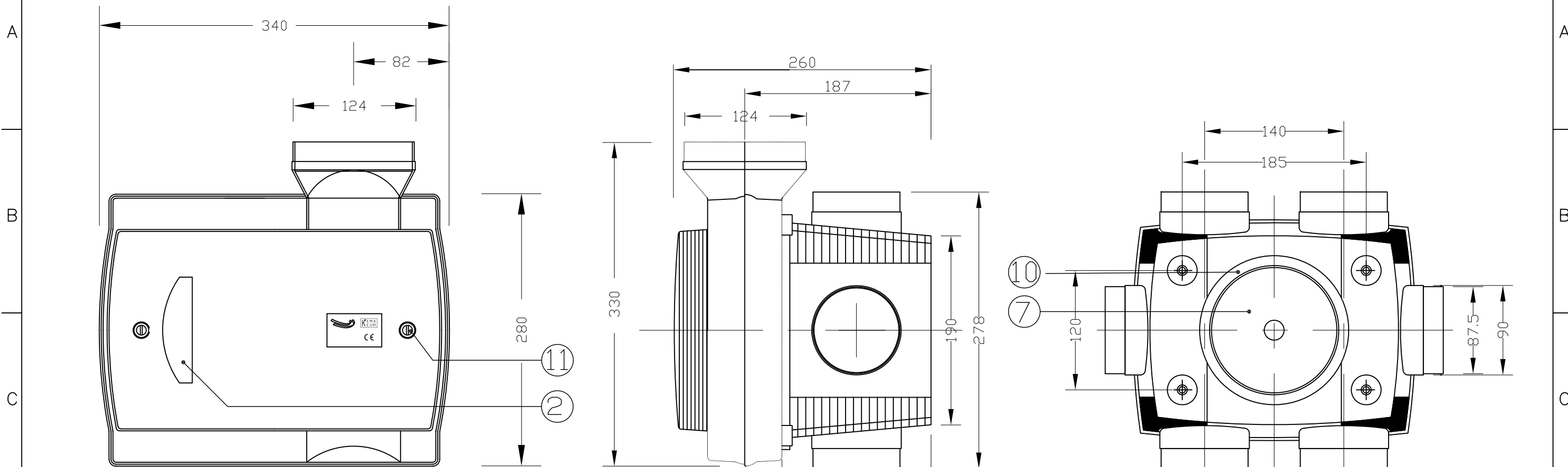
	最小Step.1	最大Step.18	
3-1 風量(0Pa時)：	120m ³ /h	470m ³ /h	
3-2 静圧-風量特性：	別紙P-Q特性曲線参照		
3-3 騒音値：	18dB(22.6dB)	51.2dB(48.3dB)	()はB3X
3-4 消費電力：	4.6W	85.0W	

4 安全装置

- 4-1 温度過熱防止： 温度過熱防止ファンモーター 温度フェーズ130℃ 停止
- 4-2 過電流防止： モーター回路 最大電流が2A、電圧が250V以上

ジェイベック株式会社

	訂番	変更内容	年月日	氏名	仕様書番号	承認	審査	作成
変更履歴	1		平成29年11月20日	齋藤	D-002			

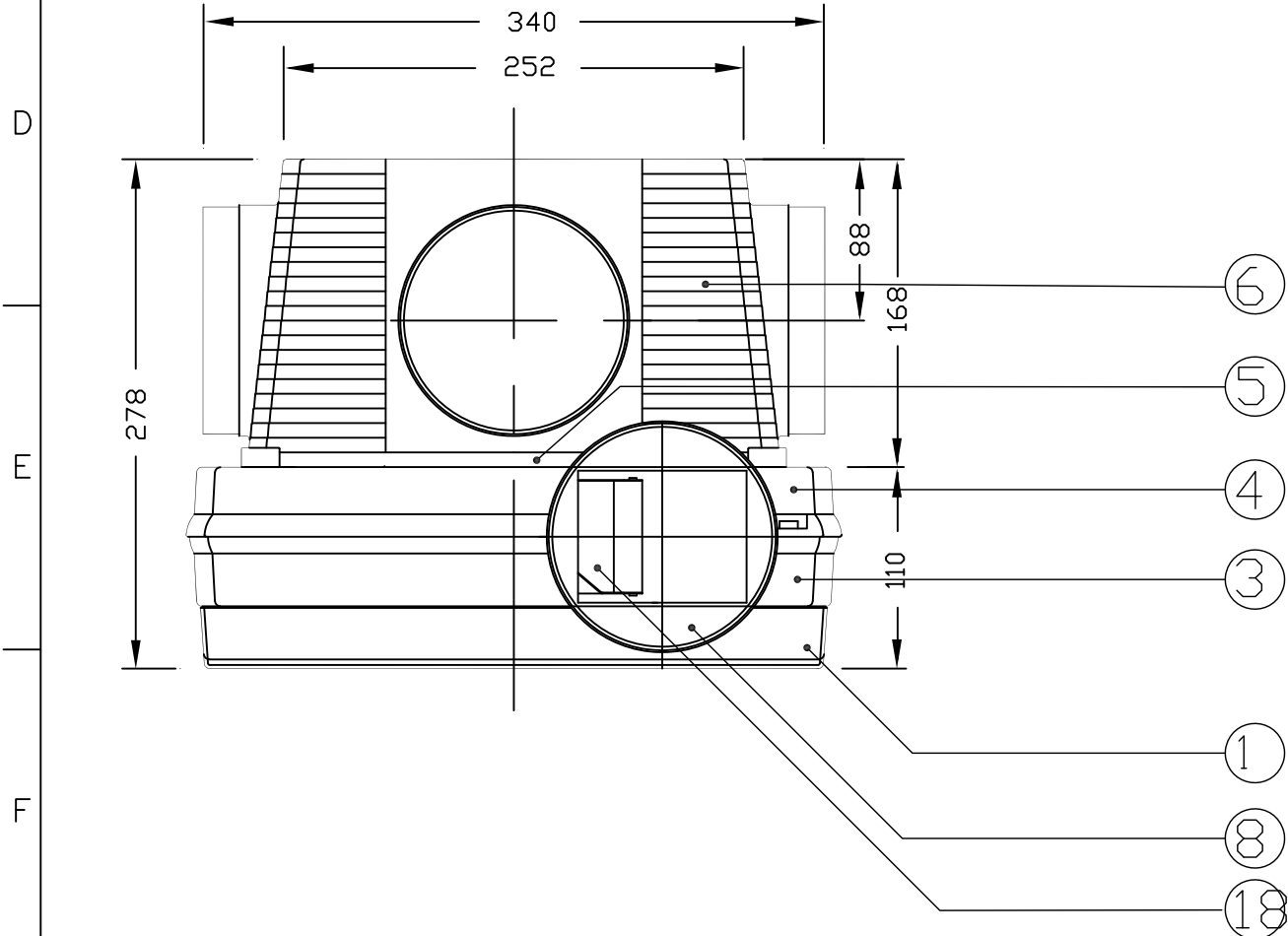
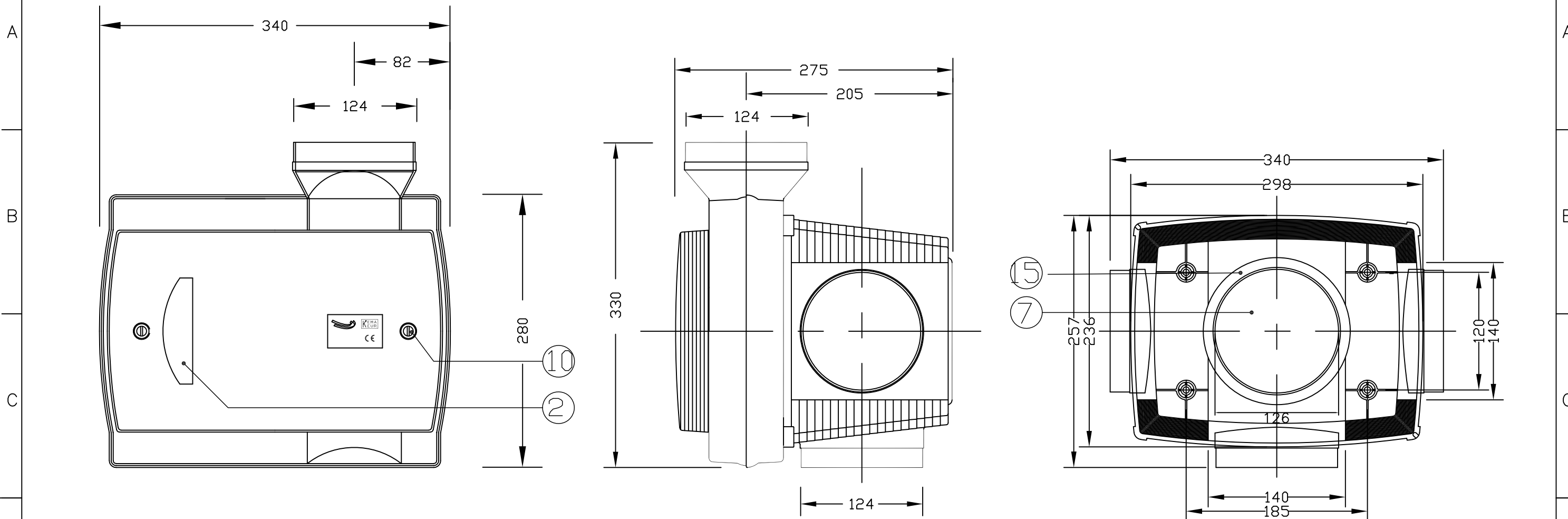


型 式	MVS-10/B3X	MVS-10/B6X
定格電圧	単相 200V	単相 200V
周波数	50/60Hz	50/60Hz
消費電力(50Hz)	4.6-85.0W	4.6-85.0W
消費電力(60Hz)	4.6-85.0W	4.6-85.0W
定格電流	0.6A	0.6A
風量(50Hz)	470m ³ /h(フリー)	470m ³ /h(フリー)
風量(60Hz)	470m ³ /h(フリー)	470m ³ /h(フリー)
最大静圧	250Pa	250Pa
騒 音	27.3-45.9dB	27.3-45.9dB
捲線温度	74℃以下	74℃以下
絶縁抵抗	100MΩ以上(DC500V)	100MΩ以上(DC500V)
耐電圧	DC1500V 1分間	DC1500V 1分間
質 量	3.5kg	3.5kg
寸 法	340×278×330mm	340×260×330mm
適用呼び径	φ125mm	φ125+90mm
回転数	2020rpm/定格	2020rpm/定格

品番	名 称	数量	材 質	備 考
1	フェースカバー	1	ABS樹脂	化粧カバー
2	フェースポケット	1	ABS樹脂	取説用
3	表ガイダンス	1	ABS樹脂	本体カバー
4	裏ガイダンス	1	ABS樹脂	
5	ロック	1	ABS樹脂	脱着フック
6	エアBOX	1	ABS樹脂	チャンパーボックス
7	整流盤	1	ABS樹脂	
8	モータープレート	1	ABS樹脂	保持用
9	モーターファン	1	スチール	
10	リングパッキン	1	EPDM	ゴムクッション
11	フェースボルト	2	スチール	固定ボルト
	ディップSW基盤	1		スターター用
	付属ビスセット	1	スチール	受けナット付
	電源線5芯	1	銅線	
	ワッシャー	4	スチール	座金
	モーター固定ビス	4	スチール	

材 質	別 記
備 考	付属品：取説,固定ビス4本φ4×30(カールプラグ付),開度ゲージ
品 名	グリーンファン/B6X
型 番	MVS-10/B6X
承認	検 図 製 図 設 計
	齋 藤 齋 藤
第3角図法	
尺 度	1 : 4
作成日付	H29.11.2
図 番	001

FNAME
REVDATE
USER



型式	MVS-10/B3X	MVS-10/B6X
定格電圧	単相 200V	単相 200V
周波数	50/60Hz	50/60Hz
消費電力(50Hz)	4.6-85.0W	4.6-85.0W
消費電力(60Hz)	4.6-85.0W	4.6-85.0W
定格電流	0.6A	0.6A
風量(50Hz)	470m ³ /h(フリー)	470m ³ /h(フリー)
風量(60Hz)	470m ³ /h(フリー)	470m ³ /h(フリー)
最大静圧	250Pa	250Pa
騒音	27.3-45.9dB	27.3-45.9dB
巻線温度	74℃以下	74℃以下
絶縁抵抗	100MΩ以上(DC500V)	100MΩ以上(DC500V)
耐電圧	DC1500V 1分間	DC1500V 1分間
質量	3.5kg	3.5kg
寸法	340×278×330mm	340×260×330mm
適用呼び径	φ125mm	φ125+90mm
回転数	2020rpm/定格	2020rpm/定格

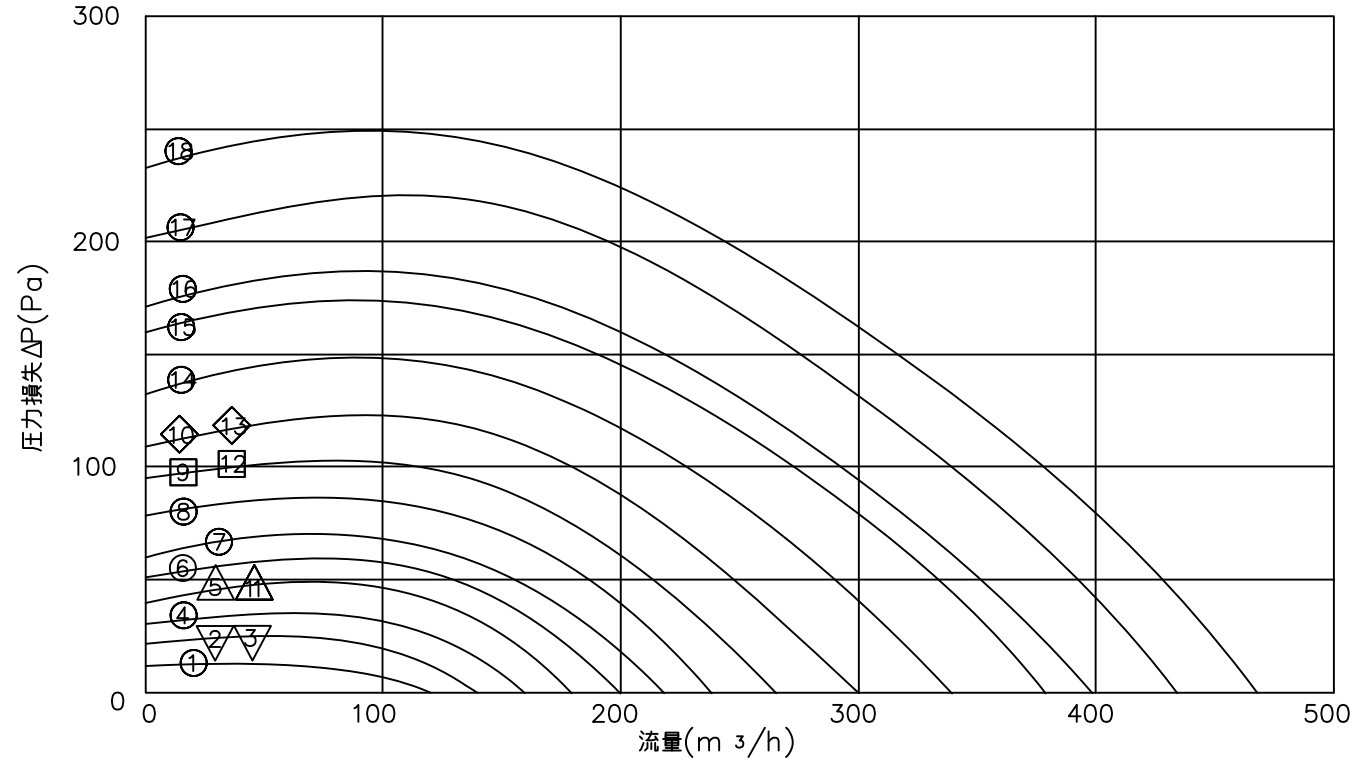
品番	名称	数量	材質	備考
1	フェースカバー	1	ABS樹脂	化粧カバー
2	フェースポケット	1	ABS樹脂	取説用
3	表ガイダンス	1	ABS樹脂	本体カバー
4	裏ガイダンス	1	ABS樹脂	
5	ロック	1	ABS樹脂	脱着フック
6	エアBOX	1	ABS樹脂	チャンバーボックス
7	整流盤	1	ABS樹脂	
8	モータープレート	1	ABS樹脂	保持用
9	モーターファン	1	スチール	
10	リングパッキン	1	EPDM	ゴムクッション
11	フェースボルト	2	スチール	固定ボルト
	ディップSW基盤	1		スターター用
	付属ビスセット	1	スチール	受けナット付
	電源線5芯	1	銅線	
	ワッシャー	4	スチール	座金
	モーター固定ビス	4	スチール	

材質	別記
備考	付属品：取説,固定ビス4本φ4×30(カールプラグ付),開度ゲージ
品名	グリーンファン/B3X
型番	MVS-10/B3X
承認	検図 製図 設計
	齋藤 齋藤
第3角図法	
尺度	作成日付
1:4	H29.11.2
図番	001

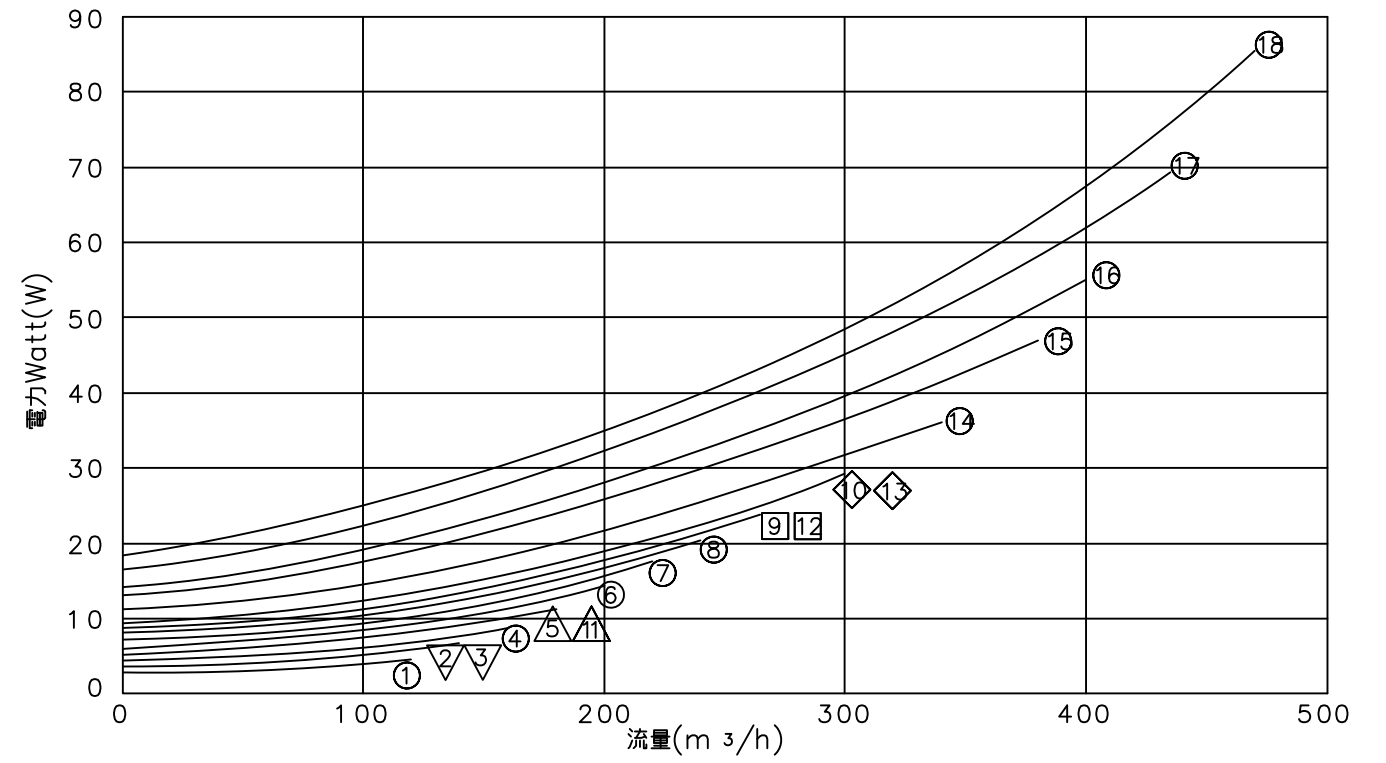
FNAME
REVDATE
USER

グリーンファンP-QおよびW-Q特性曲線 50/60Hz共通

グリーンファンP-Q曲線



グリーンファンW-Q曲線

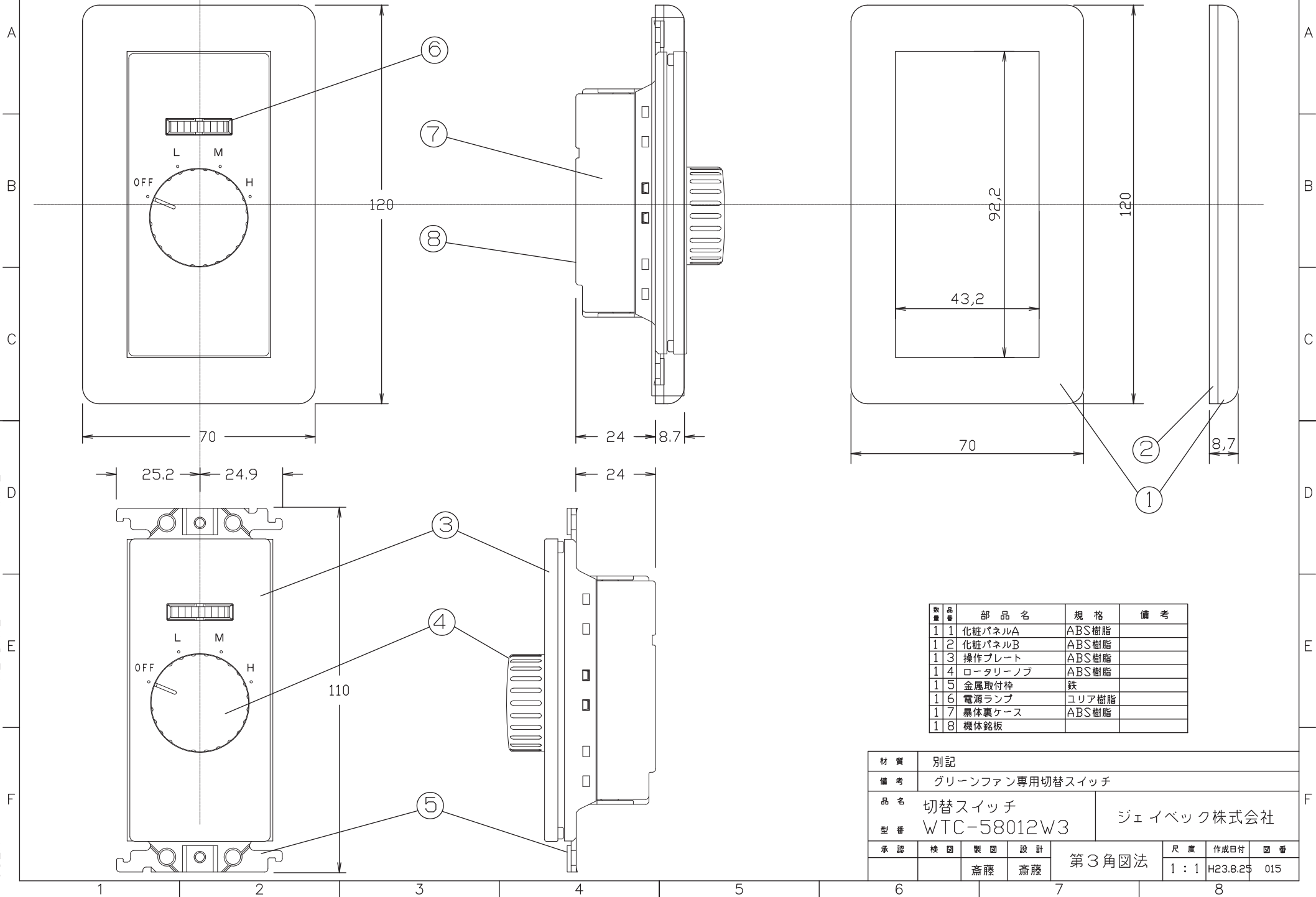


	最大風量 (m ³ /h)	有効換気量 (m ³ /h)	静圧 (Pa)	消費電力 (W)	騒音(dB) B6X	騒音(dB) B3X	定格電圧 (V)	定格周波数 (Hz)	質量 (kg)	適応ダクト 呼び径 (mm)
Step2<弱>	140	140	0	4.6	20.9	26.1	単相200	50/60	3.5	吸気口 φ90&125 排気口 φ125
Step6<中>	240	240	0	20.4	40.1	34.7				
Step14<強>	400	400	0	55.0	48.0	45.0				
Step18<最大>	470	470	0	85.0	51.2	48.3				

風量特性はJIS C 9603に基づいた測定です。
消費電力は有交換気時の値です。
騒音は無響音室における有効換気時の値であり、測定位置は下方1mの値です。
数値は測定値であり、性能を保証するものではありません。

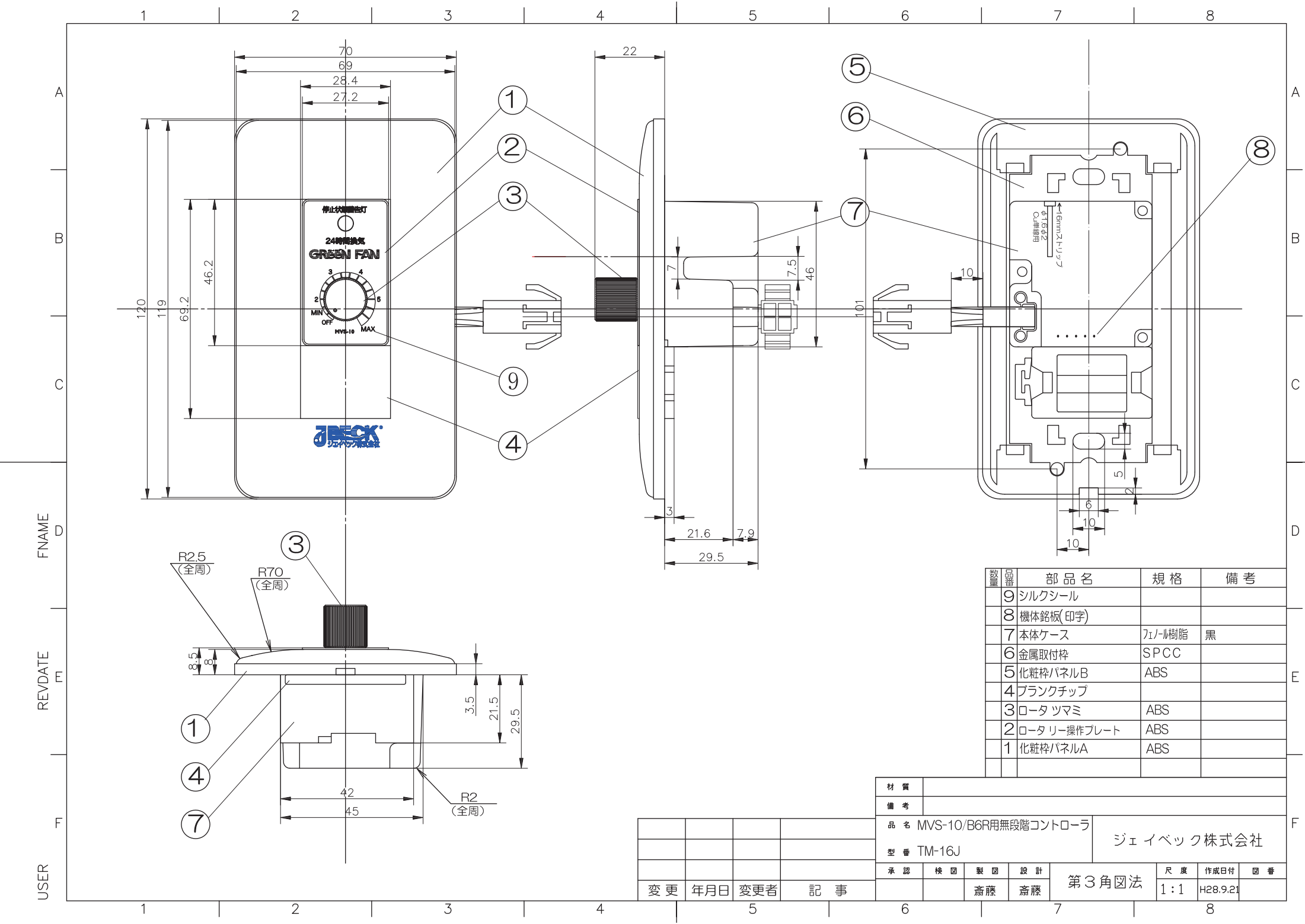
この製品は、24時間換気を目的としたファンです。

グリーンファンP-QおよびW-Q特性曲線									
備考									
品名	グリーンファン/B6X			ジェイベック株式会社					
型番	MVS-10/B6X								
承認	検図	製図	設計	第3角図法		尺度	作成日付	図番	
		斎藤	斎藤			1:4	H29.11.21	001	



数量	品番	部品名	規格	備考
1	1	化粧パネルA	ABS樹脂	
1	2	化粧パネルB	ABS樹脂	
1	3	操作プレート	ABS樹脂	
1	4	ロータリノブ	ABS樹脂	
1	5	金属取付枠	鉄	
1	6	電源ランプ	ユリア樹脂	
1	7	黒体裏ケース	ABS樹脂	
1	8	機体銘板		

材質	別記		
備考	グリーンファン専用切替スイッチ		
品名	切替スイッチ		ジェイベック株式会社
型番	WTC-58012W3		
承認	検図	製図	設計
		齋藤	齋藤
第3角図法			尺度
			作成日付
			図番
			1 : 1
			H23.8.25
			015



数量	品番	部品名	規格	備考
		9 シルクシール		
		8 機体銘板(印字)		
		7 本体ケース	フェニル樹脂	黒
		6 金属取付枠	SPCC	
		5 化粧枠パネルB	ABS	
		4 ブラックチップ		
		3 ロータツマミ	ABS	
		2 ローターリ操作プレート	ABS	
		1 化粧枠パネルA	ABS	

材質			
備考			
品名		MVS-10/B6R用無段階コントローラ	
型番		TM-16J	
承認	検閲	製図	設計
		齋藤	齋藤
		第3角図法	
尺度	作成日付	図番	
1:1	H28.9.21		

変更	年月日	変更者	記事

USER
 FNAME
 REYDATE
 A
 B
 C
 D
 E
 F

1
 2
 3
 4
 5
 6
 7
 8