

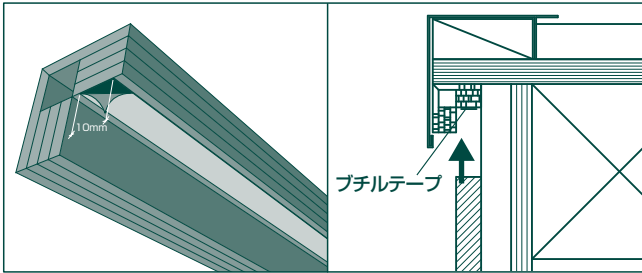
アイテール SA-01

施工説明書

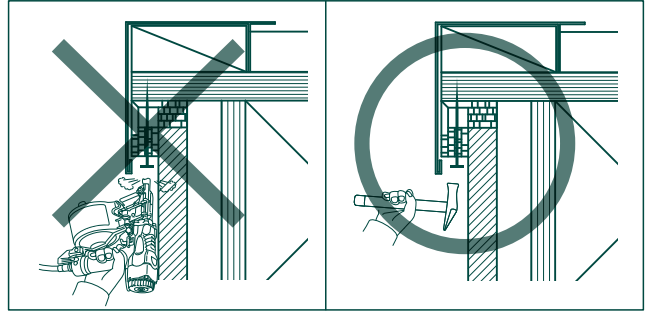
施工店様へのお願い 施工前に必ずこの説明書をお読みください。

施工上の注意

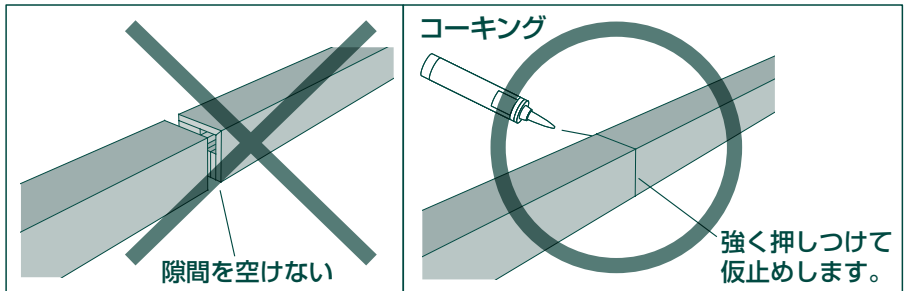
① 10mm幅の仮止め用プチルテープは剥離紙を剥がして施工します。外装材を下から差し込む際、防水テープとして利用できます。



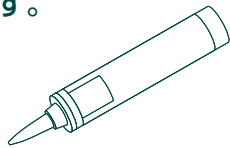
② エアー釘打ち機による仮止めは避け、手打ちをお願いします。



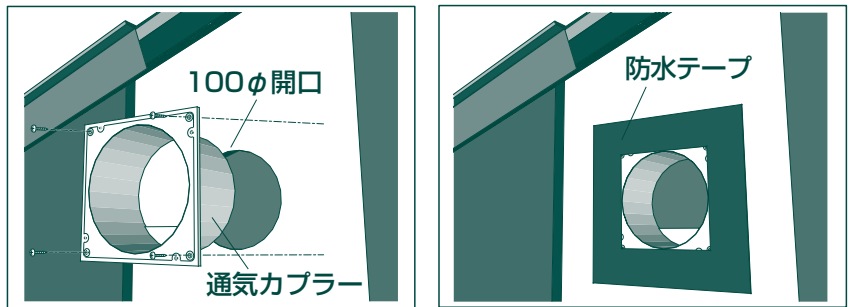
③ アイテールは小口の継ぎ目をコーキングして、図のように取り付けてください。



④ 連続して使用する小口や継ぎ目、外壁材との隙間は、必ずコーキング処理をしてください。隙間があると雨水浸入の原因になります。

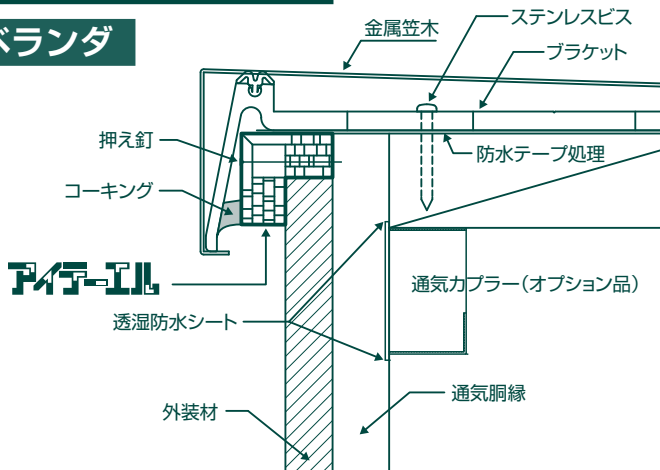


⑤ 通気カプラーを併用する場合は、ビスと防水テープで固定します。

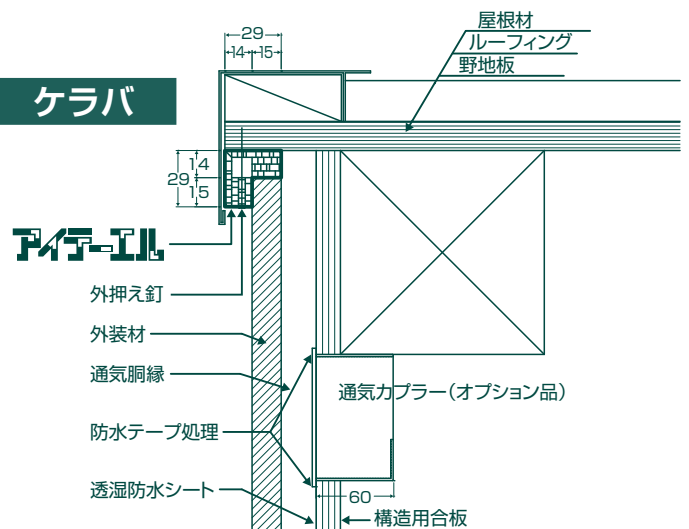


標準施工図

ベランダ



ケラバ



安全上のご注意

◎安全のために必ずお守りください。

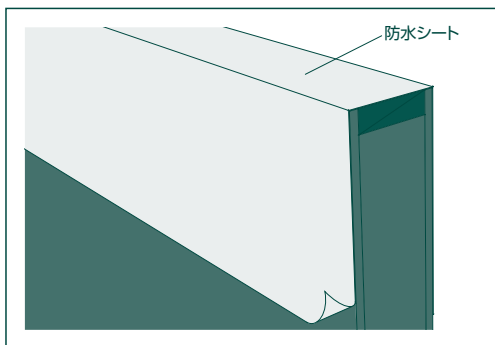
- ❗ 屋根工事は高所作業です。正しい服装と保護具を着用してください。
- ❗ 雨天時や屋根面が濡れている場合は、施工しないでください。滑り落ちる恐れがあります。
- ❗ 製品を屋根面に置く場合、ロープ掛け等滑落防止の処置をしてください。滑り落ちる恐れがあります。

現場調達品

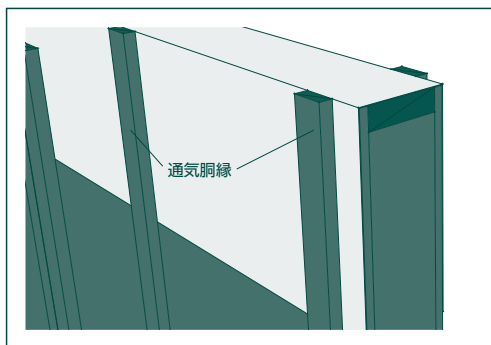
押え釘、防水テープ、コーキング、金属笠木、ブラケット、ステンレスビス、防水シート他

標準施工方法

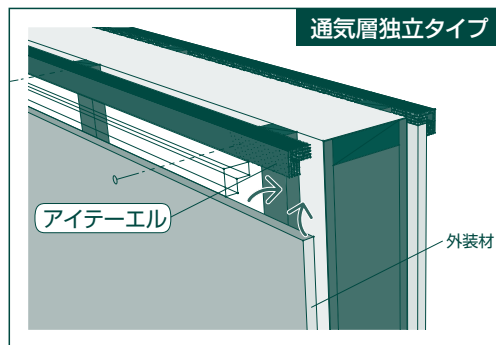
①防水シートをはじめに施工します。



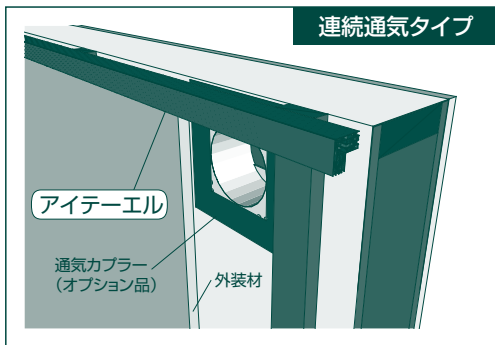
②通気胴縁を留付け、通気層を確保します。厚15mm以上



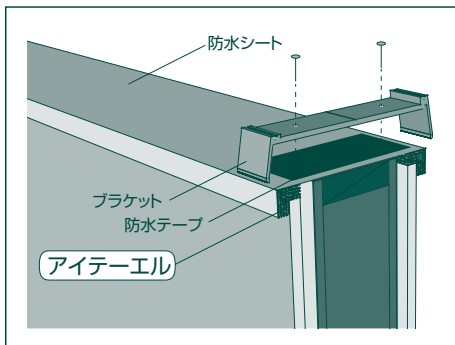
③アイテールを通気胴縁に釘で仮留付けます。その後、外装材を下から差込み施工します。



③外装材を並行して施工している場合は、上部に仮留付けます。

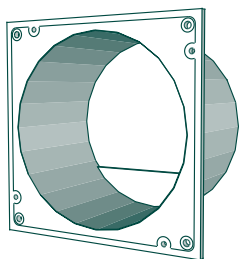
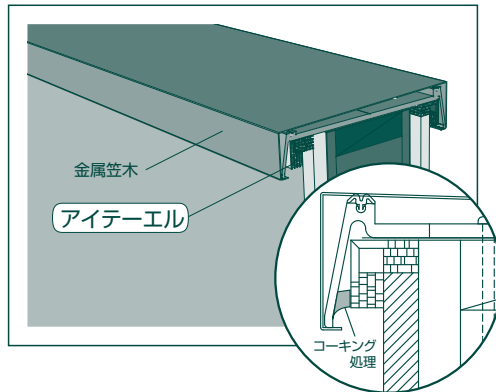


④防水シートをアイテールの上に敷きタッカー等で留付けます。
⑤両面防水テープを捨貼りし、ブラケットをビスで取付けます。



※詳しくは外装材、笠木メーカーの施工方法を参照ください。

⑥笠木カバーを取付け、アイテールとの隙間をコーキング処理します。



■オプション品

品名	通気カブラー
寸法	φ97.5×W107×H107×D62.5mm
有効換気面積cm ²	69cm ² /個
材質	ABS樹脂
色	ホワイト
入数	10個/ケース
定価	10,000円/ケース(税抜)

仕様

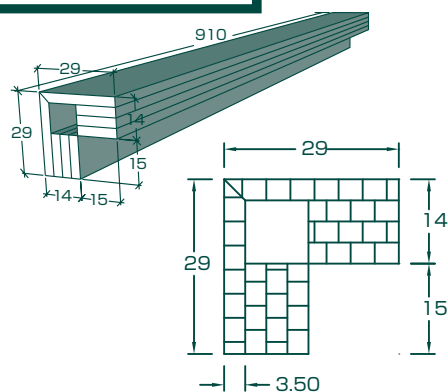
材質：耐候性ポリプロピレン
+ブチルテープ

有効換気面積：82.8cm²/本
91.0cm²/m

入数：12本

寸法：W29×H29×L910mm

寸法図



Japan Building Envelope Conditioning Knowhow



穏やかな室温と100年の耐久性を求めて

本社/新潟営業所	〒950-0863 新潟市東区卸新町1丁目2059-5 TEL (025) 250-8900 FAX (025) 250-8877
札幌支店	〒007-0801 札幌市東区東苗穂1条2丁目3-9 TEL (011) 781-8201 FAX (011) 783-6166
東北営業所	〒020-0066 盛岡市上田3丁目14-26 荒川ビル TEL (019) 621-8180 FAX (019) 621-8190
秋田事務所	〒010-1423 秋田市仁井田字大野1 TEL (018) 892-6080 FAX (018) 892-6085
東京営業所	〒160-0022 東京都新宿区新宿1-6-8 鈴木ビル TEL (03) 3357-5755 FAX (03) 3357-5589
名古屋営業所	〒465-0025 名古屋市中区上社5丁目1706 グレース上社303 TEL (052) 709-2770 FAX (052) 709-2771
大阪営業所	〒564-0052 大阪府吹田市広芝町9-12第11マイダビル605 TEL (06) 6368-2040 FAX (06) 6368-2041
九州支店	〒813-0043 福岡市東区名島3丁目34-11 TEL (092) 674-3688 FAX (092) 674-3687
円山研究所[往雲館]	〒064-0944 札幌市中央区円山西町10丁目4-5 TEL・FAX (011) 612-6335

<http://www.jbeck.co.jp>