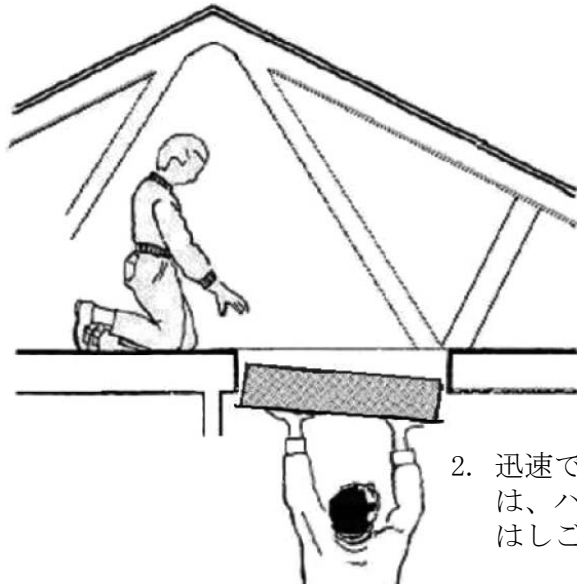


天井収納断熱気密折りたたみハシゴ Loft Ladder ロフトラダー

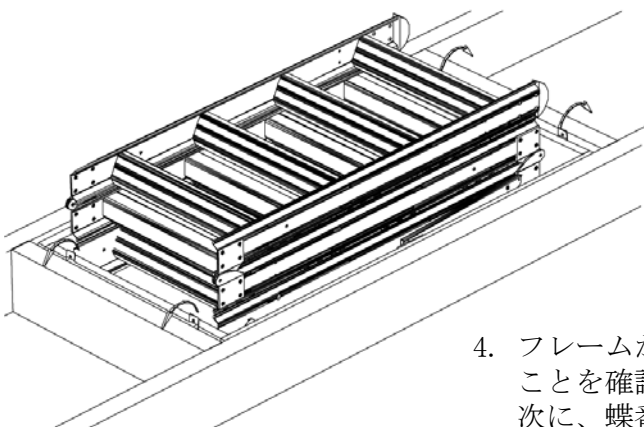
据付け工事を行う前に、必ずこの施工説明書をお読みのうえ正しく据付けてください。
工事完了後、この施工説明書は取扱説明書と共にお客様に渡し、大切に保管していただいでください。

1. ロフトラダー取付けの床開口は全体で、縦575~585mm×横1120~1130mmに開口してください。また、跳ね上げ戸がきちんと納まるように、床材の小口処理と寸法は、安全に十分注意してください。

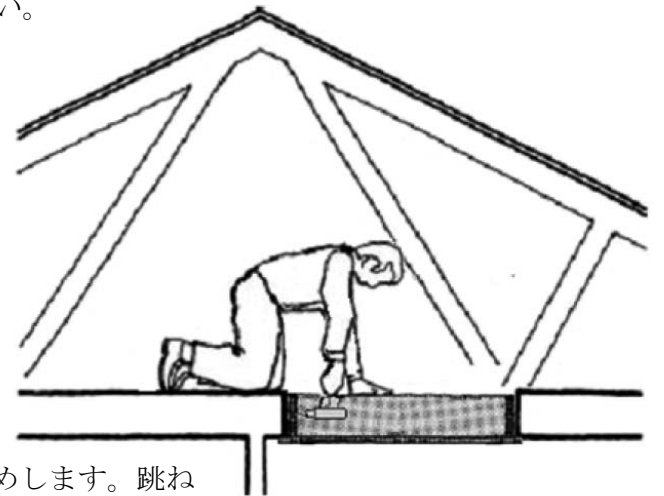


2. 迅速で安全な作業を行うには最低2名の作業員が必要になります。ひとり、ハンマー、スクリーブス、ドライバー、および固定材料を持ち、はしごを使って小屋裏に上がります。

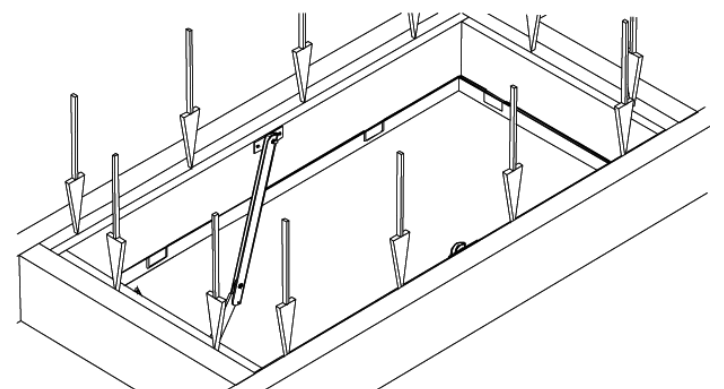
3. ロフトラダーを設置位置まで移動し、開梱します。上に持ち上げ、固定スプリングが指定位置に合っているのを確認してから、開口部に押し込んでください。



4. フレームが天井面に対して垂直になり、開口部に跳ね上げ戸が水平であることを確認してください。次に、蝶番が付いた側から先に始めて合わせます。上向きに跳ね上げ戸を押し込むように、スプリングを固定します。同様に反対側のスプリングを続けて固定してください。

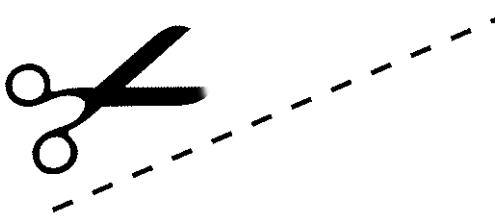
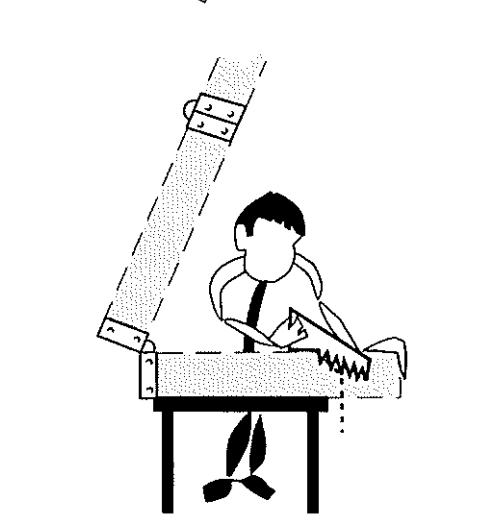
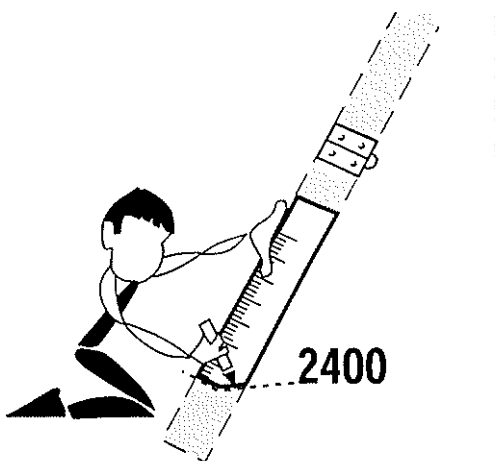
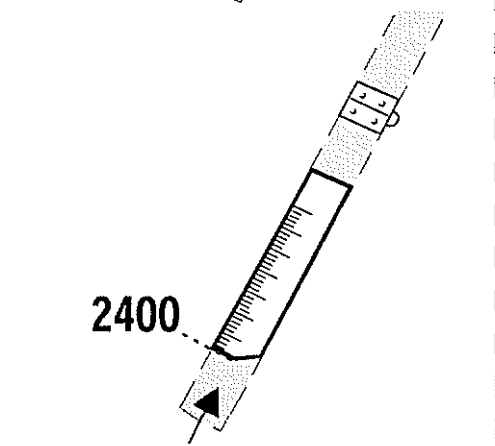
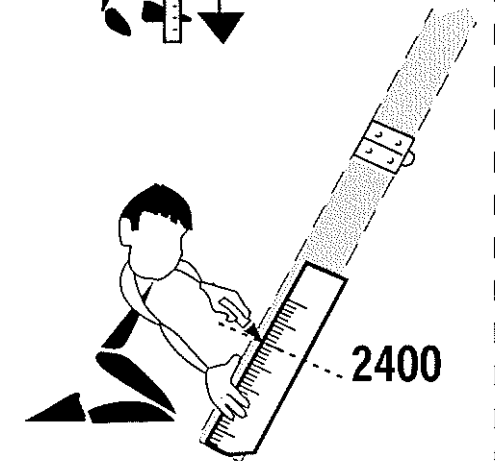
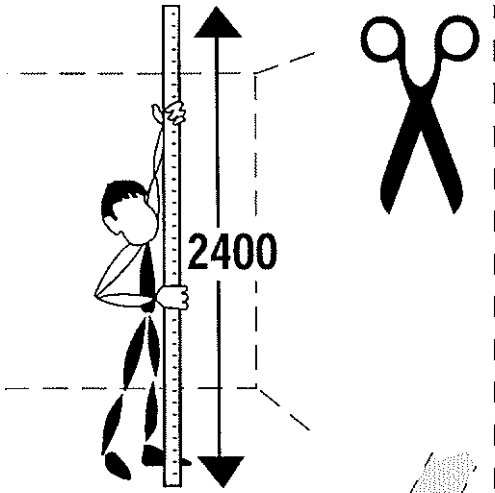


5. 慎重に跳ね上げ戸を開けてください。次に、開口部の内側からスクリーブスでフレームに仮留めします。跳ね上げ戸が水平で、ねじれがなく、容易に開閉することを確認してください。最終的に、スクリーブスで全周を固定します。

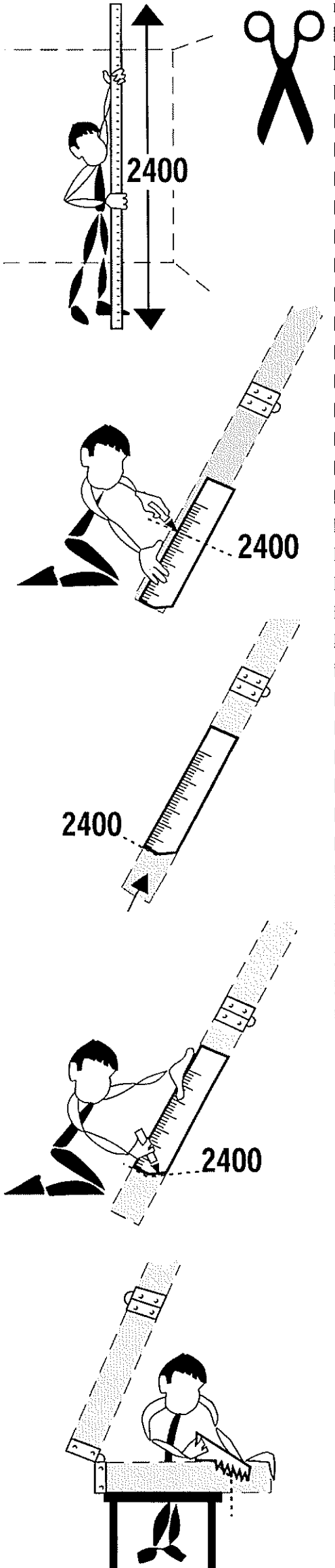


6. フレームと床材の段差を処理してください。次に額縁が天井面に接着するようにシーリングします。また、表面にクロスを張ることもできます。

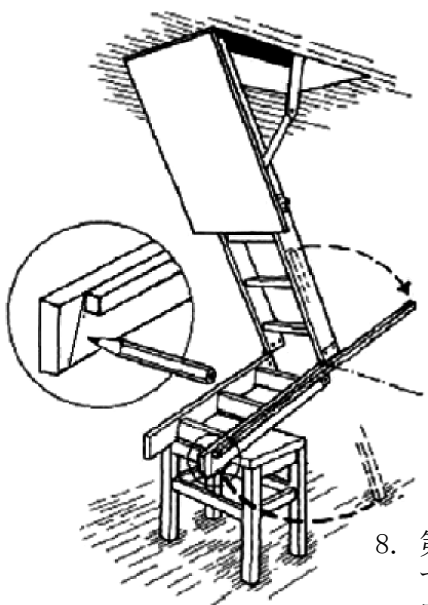
2280
2300
2350
2400
2450
2500
2550
2600
2650



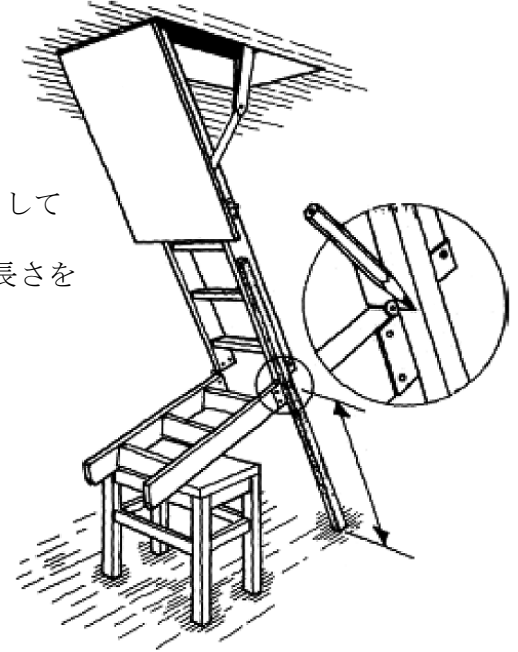
2280
2300
2350
2400
2450
2500
2550
2600
2650



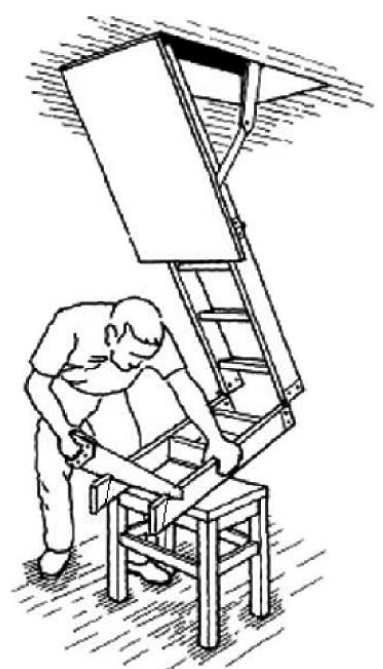
7. 天井高に合わせ、はしごの長さを調整してください。
図のように架台の上にはしごの下部を置きます。ハッチが完全に開口していることを確認してから、はしごを折り重ねてください。
第2関節上の端部にはしご側面と同じ傾きで定規を合わせ、床までの長さを割りだします。次に、はしごの端部で印を付けます。



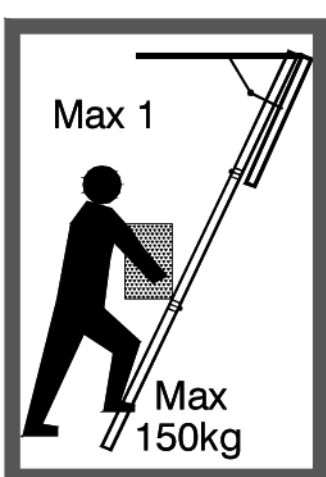
8. 第2関節下の端部に定規を合わせ、はしごの最も低い部分と定規を合わせます。次に、はしご下部の側面に、定規の印と長さを合わせて印を付けます。床の角度に合わせ直線を引きます。端40mmは調節として線を加えています。



9. 印の位置ではしごを切り落として下さい。
床のかすり傷を防ぐには、付属の保護パッドを貼ってください。



10. 重要! はしごの動作を確認してください。
フラップが完全に下がるまで、跳ね上げ戸を完全に開けてから、はしごを引き降ろしてください。
床とはしごの切断面がしっかり直線になっているか確認してください。
はしごの関節部分に隙間がなく、直線に降りているか確認してください。



禁止!
ハシゴ本体に総重量で150kg以上の荷物を掛けしないでください。
専用キーハンドルを使用しないでハシゴを引き降ろさないでください。
ロックを掛けないまま放置しないでください。
床に固定しないままハシゴを使用しないでください。



Japan Building Envelope Condition Knowhow
JBECK
ジェイベック株式会社

本社 / 〒160-0022 新潟市卸新町1丁目2059-5
TEL (025) 250-8900 FAX (025) 250-8877
新潟営業所
経営企画室 / 〒064-0944 札幌市中央区円山西町10丁目4-5
TEL (011) 612-6335 FAX (011) 612-6335
円山研究棟
札幌支店 / 〒007-0801 札幌市東区東苗穂1条2丁目3-9
TEL (011) 781-8201 FAX (011) 783-6166
東北営業所 / 〒020-0066 盛岡市上田3丁目14-26 荒川ビル
TEL (019) 621-8180 FAX (019) 621-8190
東京営業所 / 〒950-0915 東京都新宿区新宿1-6-8 鈴木ビル
TEL (03) 3357-5755 FAX (03) 3357-5589
大阪営業所 / 〒561-0871 大阪府豊中市東寺内町14-1-401
TEL (06) 6368-2040 FAX (06) 6368-2041
九州営業所 / 〒813-0043 福岡市東区名島3丁目34番11号
TEL (092) 674-3688 FAX (092) 674-3687
秋田事務所 / 〒010-1423 秋田市仁井田字大野1
TEL (018) 892-6068 FAX (018) 892-6085
物流センター / 〒160-0022 新潟市卸新町1丁目2059-5
TEL (025) 250-8861 FAX (025) 250-8863
ホームページアドレス <http://www.jbeck.co.jp>

