

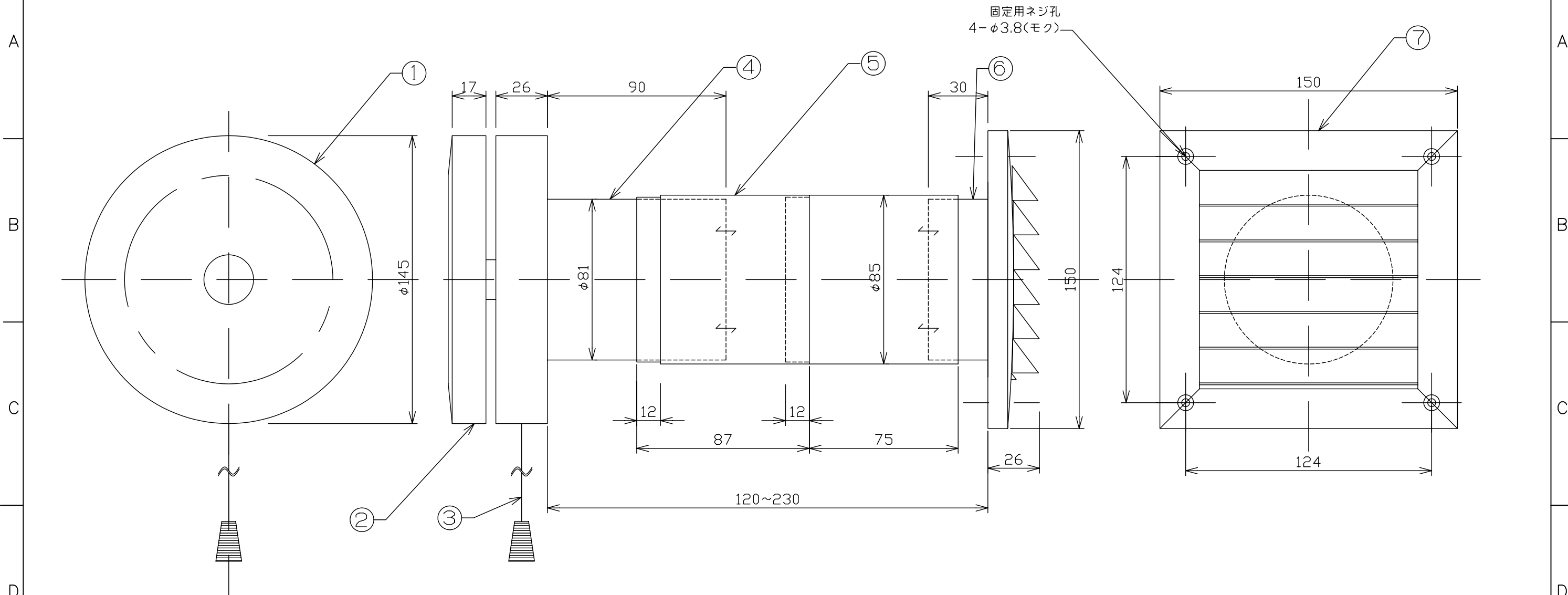
品番	名称	数量	材質	備考
1	グリルカバー	1	ABS樹脂	
2	パチット	3	ABS樹脂	
3	開度調節ゲージ	1	ABS樹脂	
4	カプラー10	2	ポリエチレン	水返し付き(室内側のみ)
5	テレスコープ10	3	ポリエチレン	
6	外ガラリ	1	ABS樹脂	防虫網付き
	標準フィルター	1	ウレタン	
	ガイド	2	ABS樹脂	

材質	別記							
備考								
品名	パスカル7			ジェイベック株式会社				
型番	98P							
承認	検図	製図	設計	第3角図法		尺度	作成日付	図番
		斎藤	斎藤	第3角図法		1:2	H16.2.15	003

FNAME

REVDATE

USER



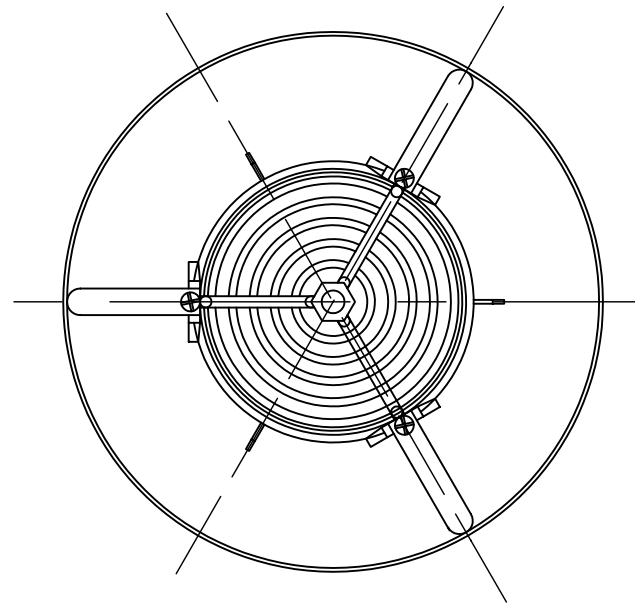
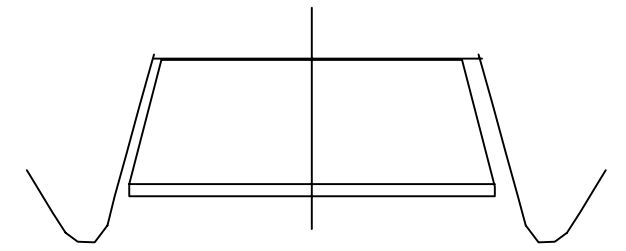
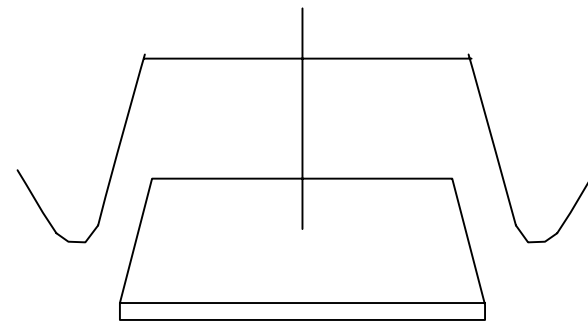
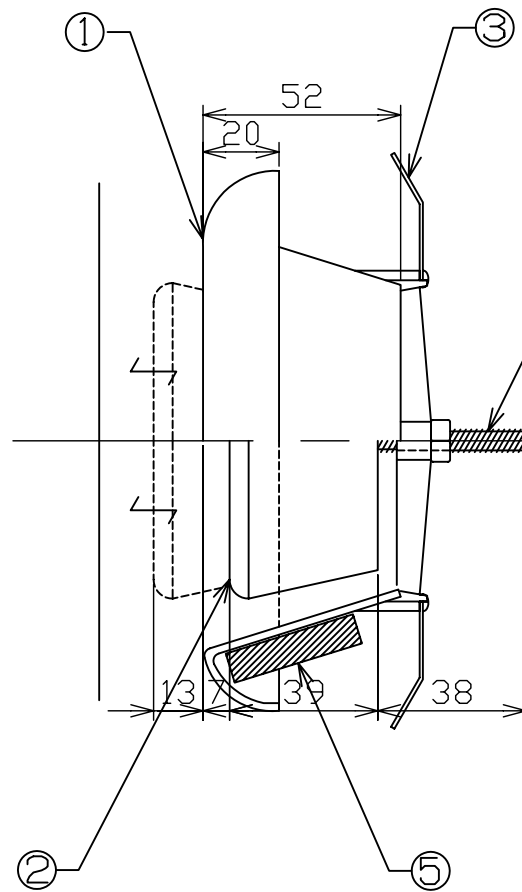
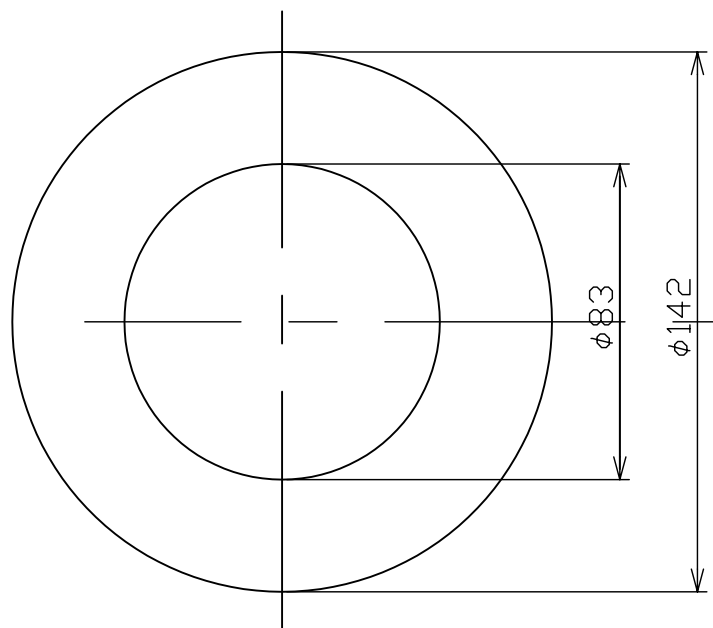
品番	名称	数量	材質	備考
1	プリントトップ	1	ABS樹脂	
2	グリルカバー	1	ABS樹脂	
3	開度調節引紐	1	ABS樹脂	
4	プリントトップ	1	ABS樹脂	
5	テレスコープ8	2	ポリエチレン	
6	カプラー8	1	ポリエチレン	水返し付き(外側のみ)
7	外ガラリ	1	ABS樹脂	防虫網付き
	標準フィルター	1	ウレタン	
	ガイド	1	ABS樹脂	

材質	別記						
備考	3段階調節機能付						
品名	リフレッシュ80				ジェイベック株式会社		
型番	RTL-80R						
承認	検図	製図	設計	第3角図法	尺度	作成日付	図番
		斎藤	斎藤		1:2	H16.2.15	004

FNAME

REVDATE

USER



品番	名称	数量	材質	備考
1	コーンフェイス	1	ABS樹脂	
2	パントップ	1	ABS樹脂	
3	抜け止め金具	3	SUS製	
4	調節ボルト	1	スチール製	
5	ソフトパッキン	1	ウレタン	

材質	別記						
備考							
品名	ブリーズ100			ジェイベック株式会社			
型番	VEF-100						
承認	検図	製図	設計	第3角図法	尺度	作成日付	図番
		斎藤	斎藤		1:2	H16.2.15	005

FNAME

REVDATE

USER