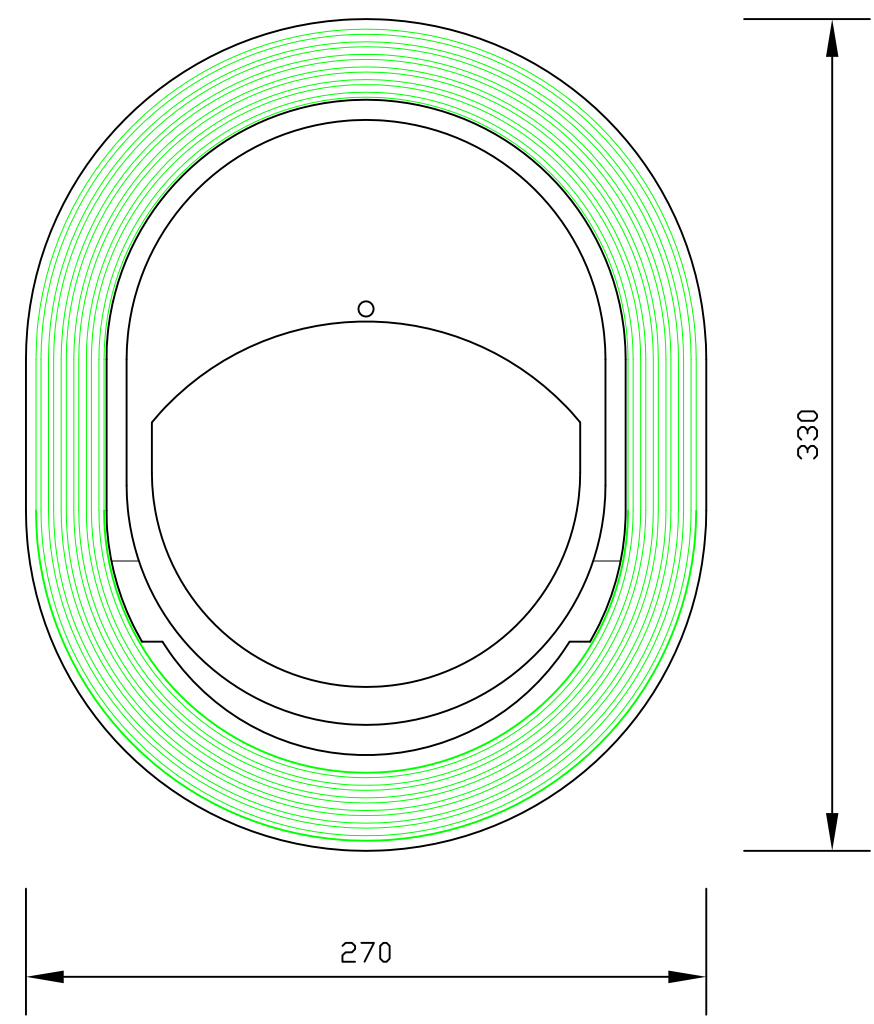
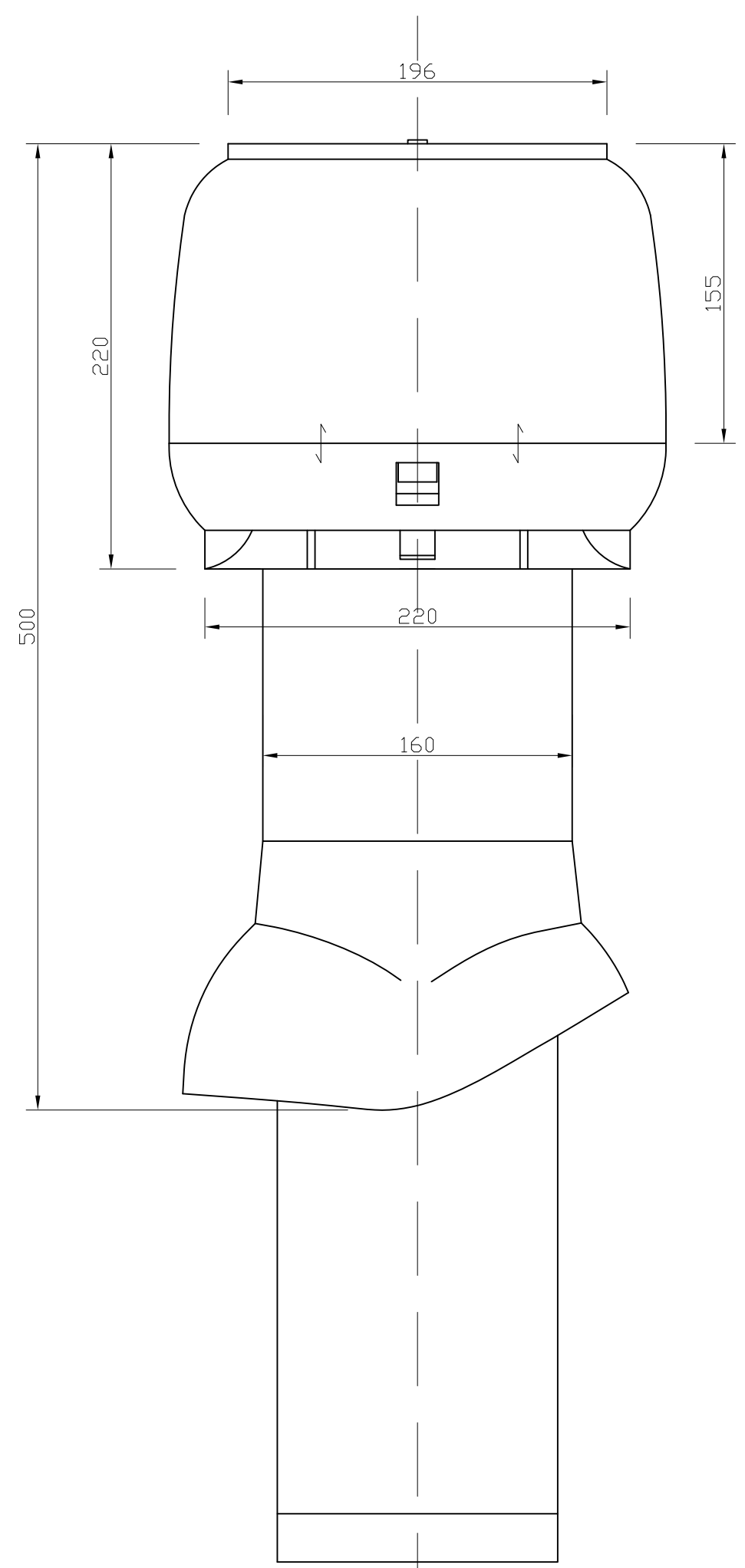


1 2 3 4 5 6 7 8

A
B
C
D
E
F
F
USER

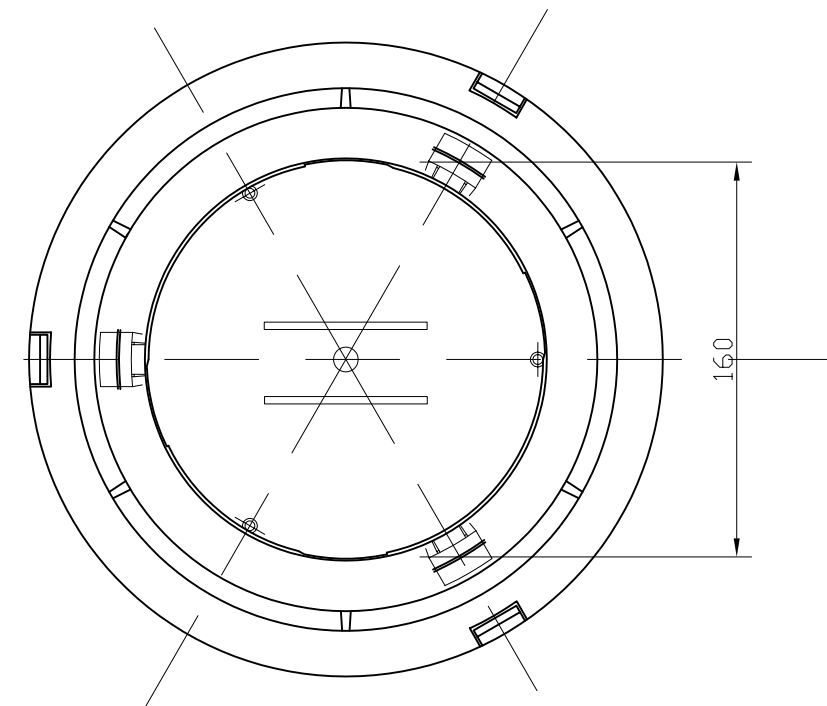
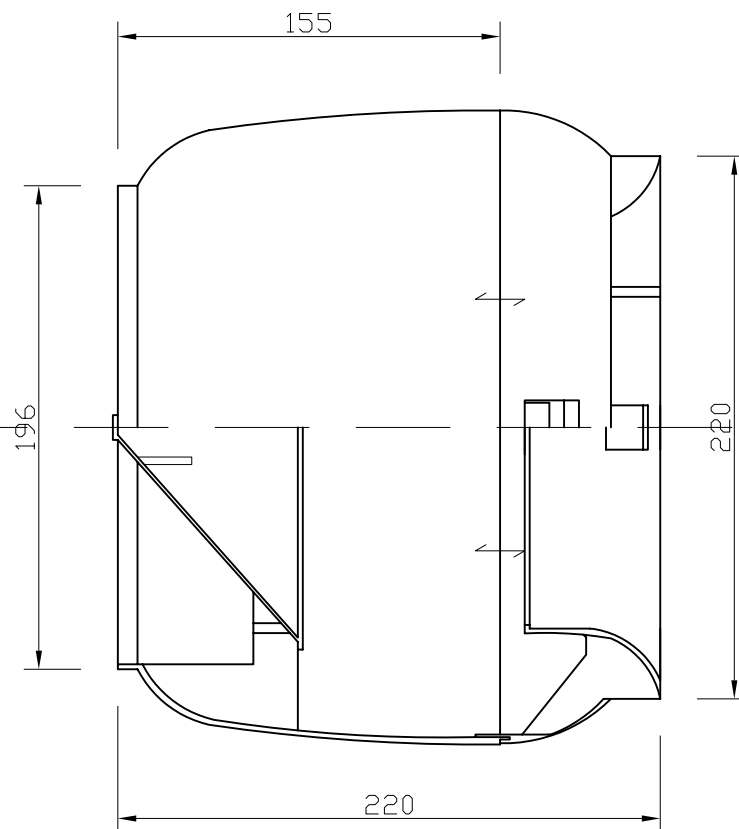
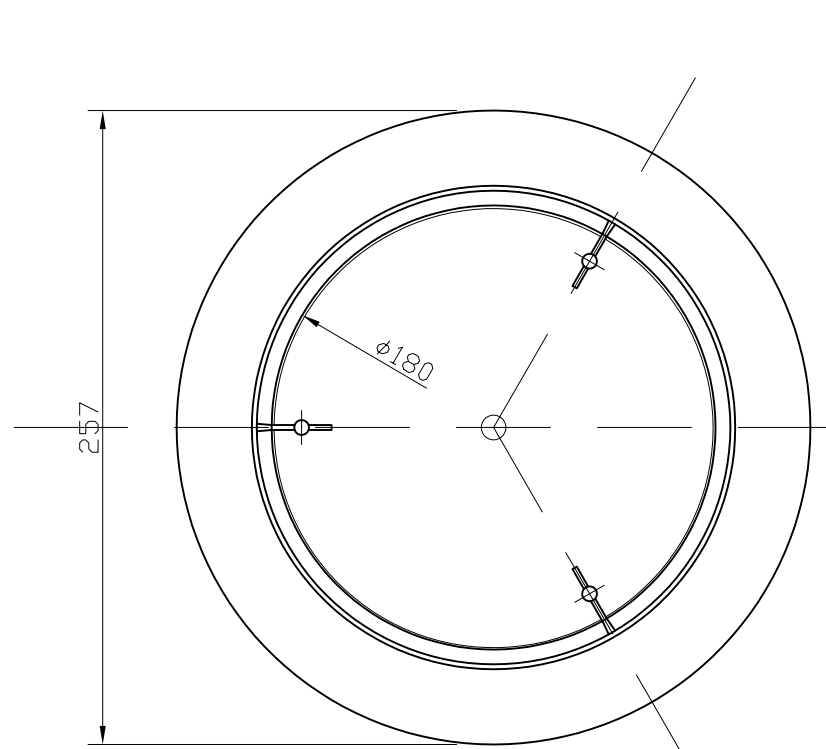


材質							
備考							
品名	サンタ125			ジェイベック株式会社			
型番							
承認	検 図	製 図	設 計	第3角図法	尺 度	作成日付	図 番
		斎藤	斎藤		1 : 2	H20.7.8	

1 2 3 4 5 6 7 8

製品仕様図

パッシブ換気部材 1/5



FNAME

REVDATE

USER

材質	別記						
備考	材質 ABS樹脂						
品名	トップホッド					ジェイベック株式会社	
型番							
承認	検図	製図	設計	第3角図法	尺度	作成日付	図番
		齋藤	齋藤		1/3	H17.6.29	000