

施工説明書

ティンフォニック

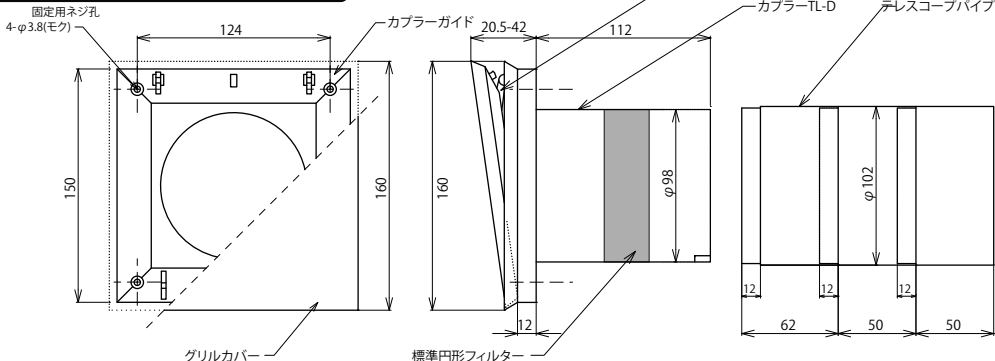
施工店様へのお願い

●施工前に必ずこの説明書をお読みください。

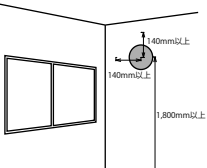
φ100mm<<壁取付用>>TL-D98

このたびは、室内給気グリル、ティンフォニックを御買い上げいただきありがとうございます。本製品は、室内用自然給気グリルです。取り付け工事を行う前に、必ず付属の施工説明書と本説明書をお読みのうえ、正しく取り付けてください。

■各部の名称と寸法



■取付け位置の確認



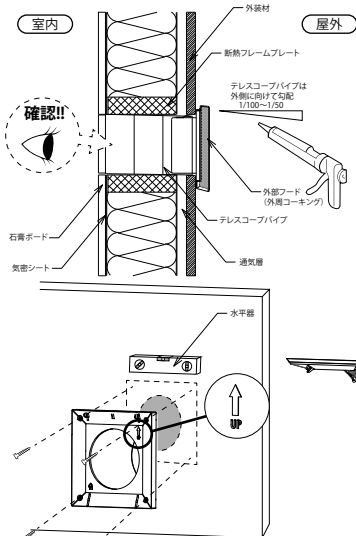
■安全上のご注意 (必ずお守りください)

下記条件下でご使用の場合、本体から結露水が滴下する場合があります。

屋外温度 -5℃以下 室内温度 20℃以上
室内湿度 50%RH以上

製品は、十分強度のある所にしっかりと取付けてください。
●落下によりけがをする恐れがあります。
●高温(40℃以上)になる場所や、台所など油煙の発生する場所には取付けしないでください。
●製品の変形や変色、破損の恐れがあります。
●薬品や特殊ガスを使用する場所に取付けしないでください。
●製品の変形や変色、破損の恐れがあります。
●石膏ボードに取り付ける場合は、フレームプレート(オプション)または市販の石膏ボード用アンカーを使用してください。
●操作時にねじが緩む恐れがあります。

■施工方法



- あらかじめ給気口取付け位置にテレスコープパイプ(外径φ102)を取付けます。断熱フレームプレート(オプション)を利用すると施工が簡単です。
- テレスコープパイプ管内で発生した結露水が屋内に侵入しないようにパイプは屋外側へ下向きに1/100~1/50の勾配を設けてください。
※雨水侵入防止は必ず行ってください。
- テレスコープパイプが屋外先端まで配管されているか確認してください。
- テレスコープパイプにねじれや変形がないことを確認します。
※変形があると製品の破損又は取り付けられない恐れがあります。
- 石膏ボード端面からボード粉飛散防止のため、内壁面開口部およびその周囲をテープ処理、またはコーキングしてください。
- 石膏ボードの粉がパイプ内に飛散している場合は、清掃してください。
- テレスコープパイプに給気口頭部パイプを差し込み、↑マークが上側になるように市販のビス4本で水平に取り付けてください。
取付けが終わりましたら、ガイドを元通りに組み立ててください。
- 屋外からは、外部フード(市販品)を取付け外周をコーキング処理します。

- 付属品 施工説明書、取扱説明書
- 外形寸法 幅160×高160×奥行182.5mm
- 本体重量 約450g
- 材質 ABS樹脂+PE(ポリエチレン)