

10

アフターサービス

異常の場合は5に習って次の事項をご連絡ください。

- おところ
- おなまえ
- 異常の状況

保証期間の修理は無料で行います。但し保証期間中であっても有料になる場合があります。詳しくは保証書記載の「無料修理規定」をお読みください。

保証期間経過後の修理についても、5に習って相談ください。

MEMO



穏やかな室温と100年の耐久性を求めて
Japan Building Envelope Conditioning Knowhow



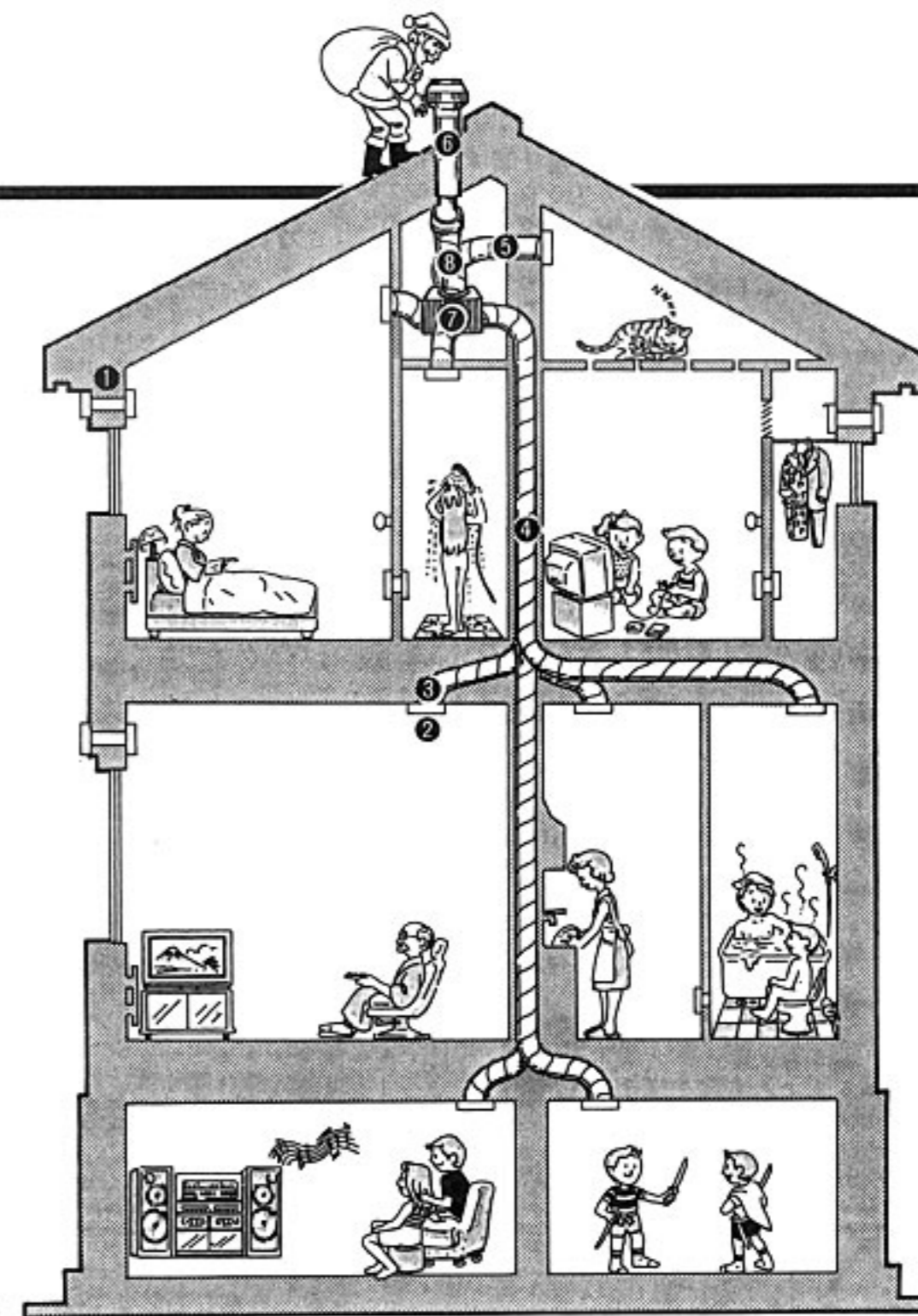
本 社 〒065 札幌市東区東苗穂1条2丁目3-9
TEL(011)781-8201 FAX(011)783-6166

北信越支店 〒950 新潟市鏡西2丁目29番12号 昭栄ビル
TEL(025)246-1825 FAX(025)246-1785

東京事務所 〒160 東京都新宿区新宿1-23-6-306
TEL(03)3357-5755 FAX(03)3357-5589

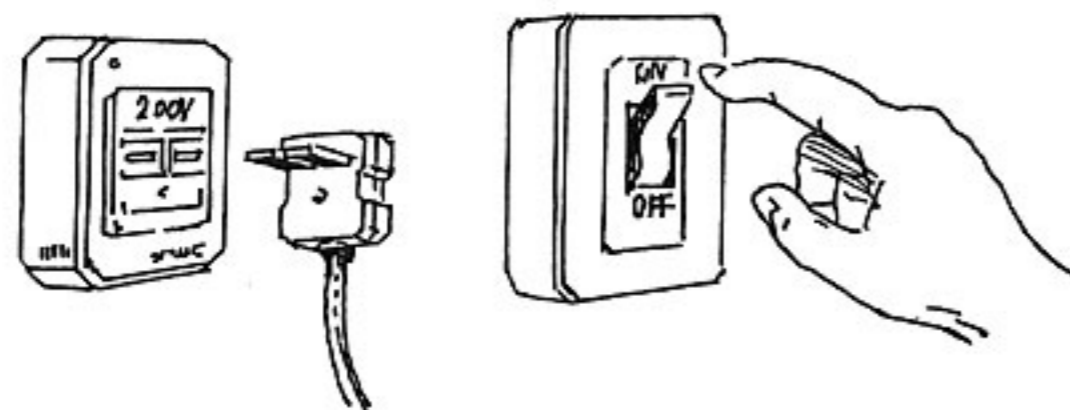
↑トップファン8

取扱説明書



1 はじめに
 トップファン8は200V電源です。
 電気配線、電気工事は必ず電気工事店、有資格者をお願いしてください。

2 24時間の運転です。
 トップファン8は24時間連続運転を原則として、貴方の家の必要換気量を保証しています。
 長期間留守にする以外は、電源を切らないでください。



3 運転
 スイッチをONにして下さい。
 トップファン8は必要換気運転を開始します。

4 運転停止
 万一異常を感じたり、緊急の場合以外はスイッチを切らないでください。
 ファンが止まったときは、スイッチのON/OFF以外は異常ですのでスイッチをOFFにし、プラグをコンセントから抜いて下さい。

5 異常を感じたら連絡ください。
 取扱店、工事店、当社まで、ご一報ください。分解は危険です。
 保証期間中と言えども有償になることも考えられますので少しでも異常を感じたら早目に連絡してください。

6 日常の点検および手入れ

- トップファン8は屋根についており、点検は危険です。異常を感じたら、5に習って連絡ください。
- 給気グリル(パスカル7)排気グリル(ブリーズ100)とも軽く引っ張ると外れます。表面の汚れは中性洗剤を浸した布でふき取ってください。フィルターの汚れは電気掃除機で吸い取り、中性洗剤を溶かしたぬるま湯で、濯ぎ洗いをします。十分に乾燥させてから、元どおりに取りつけてください。



No.	機能	No.	機能
①	気流方向を指定します。*	⑥	テレスコープパイプ*により現場切断なし
②	結露防止4方向気流	⑦	⑤と対になっています。
③	洗浄をお進めします。	⑧	雨雪の侵入もシャットアウト
④	目盛りで給気量をコントロール	⑨	パスカルシリーズ全てを統一しています。
⑤	グリットを統一したカプラー	⑩	換気量が安定したらロックします。*

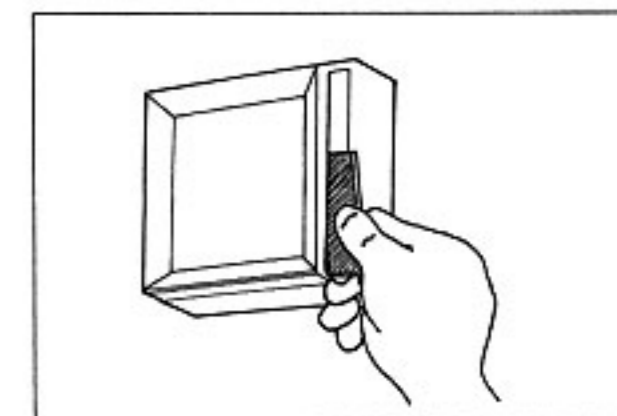
※世界で初の機能

7 使用上の注意
 安全にご使用いただくために、次のことをお守りください。

- お客様ご自身で修理や改造をしないでください。
- 200V電圧です、必ずお守り下さい。
- 激しい雷でもトップファン8はアースされており安全ですが、念のため電源プラグをコンセントから抜いて電源を切ってください。

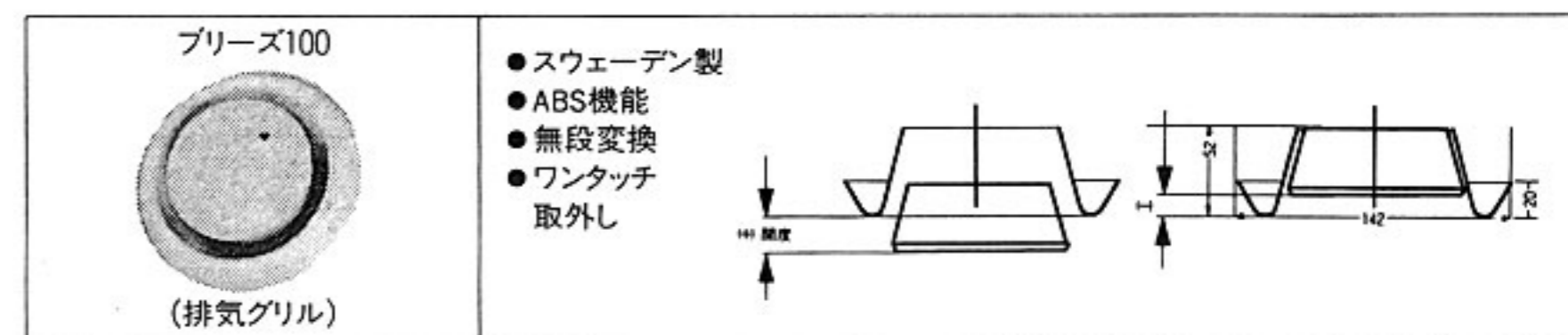
8 エアークオリティを保つために

- 室内のドアをできるだけ開け放しておいて下さい。
- 暖房、室温のない部屋が有ってはいけません。
- 排気グリル(ブリーズ)の開度は予め実測計算によって定めています。無暗に開度をいじると各部屋の排気バランスが崩れることがあります。
- 給気グリル(パスカル7)のシャッター(図参照)および気流方向指定パッチはお好みに合わせて調整してください。御宅の気密性能が0コンマ以下の場合にはシャッター開度調整の必要はありません。



貴方の好みの方向にパッチを付け替えてください

9 異常の見分け方と対処
 スイッチONにもかかわらず、異常を感じたら下表により原因を調べて処置してください。
 原因が分からないときや処置が難しい時は、電源プラグを抜き5に習って連絡ください。



異常	原因	処置・対応
運転しない	● 電源プラグが外れている。 ● 停電 ● 原因不明	● プラグをしっかり差し込む。 ● 待つしかありません。 ● 5に習って連絡する。
匂いがする 結露している	● ブリーズの開度が狭くなった。 ● パスカル7のシャッターが閉じている。 ● 温度不足 ● 原因不明	● ブリーズの回転円盤(+)に出す。 ● 目盛り10にする。 ● 非暖房室をなくする ● 接続管の外れ、折れ 5に習って連絡。
乾燥し過ぎる	● 湿度計目盛りを確認して不安になる。 ● 鼻が乾く	● トップファン8は十分すぎる排気能力です。異常乾燥を訴えることが予想されます。しかし多くは、湿度計を確認した数値であり体感ではないようです。植木を置くなどして湿度の調整を図ってください。