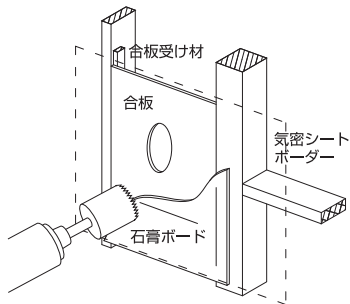


I 下地施工

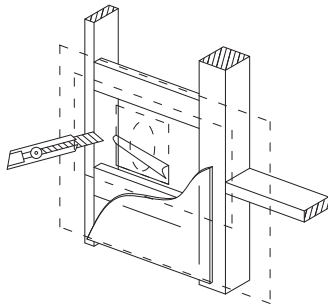
施工例1

石膏ボードを貼る前に合板で下地を確保します。石膏ボード及び外壁を両側からφ105~φ110ホルソーで穴をあけます。



施工例2

取り付け枠を施工後、下地の上から先張りボーダーを張り、パスカル7(給気口)の径φ102で切り取ります。次に気密シートを2重張りします。



施工例3

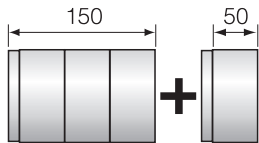
テレスコープパイプの押さえ枠としてフレームプレート(別売)があります。パスカル7(給気口)の場合は内側の枠をニッパー等で切り取って下さい。



埋め込み用に他のスリーブ管を使用する場合は塩ビSU管100(市販品)を壁の厚みに応じて埋め込みます。その際テレスコープパイプは使用しません。(水が流れ込まない様、外側に向けて勾配をつけて下さい。)

II テレスコープパイプ取り付け

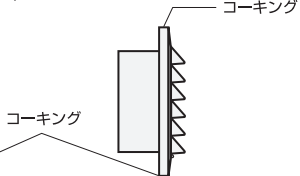
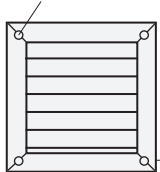
壁厚が大きい場合は継ぎ足しできます。



標準納まり図

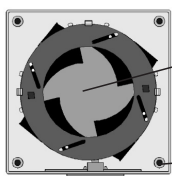
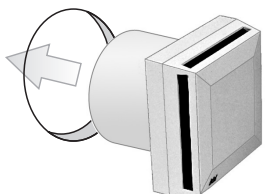
III 外部施工

ビス止め(市販ステンレスビス)



内部施工終了後、パスカル7(給気口)の外ガラリをビス止めします。外側はステンレスビスを使用し、外周をコーキング処理します。

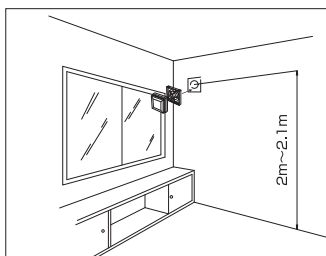
IV 室内施工



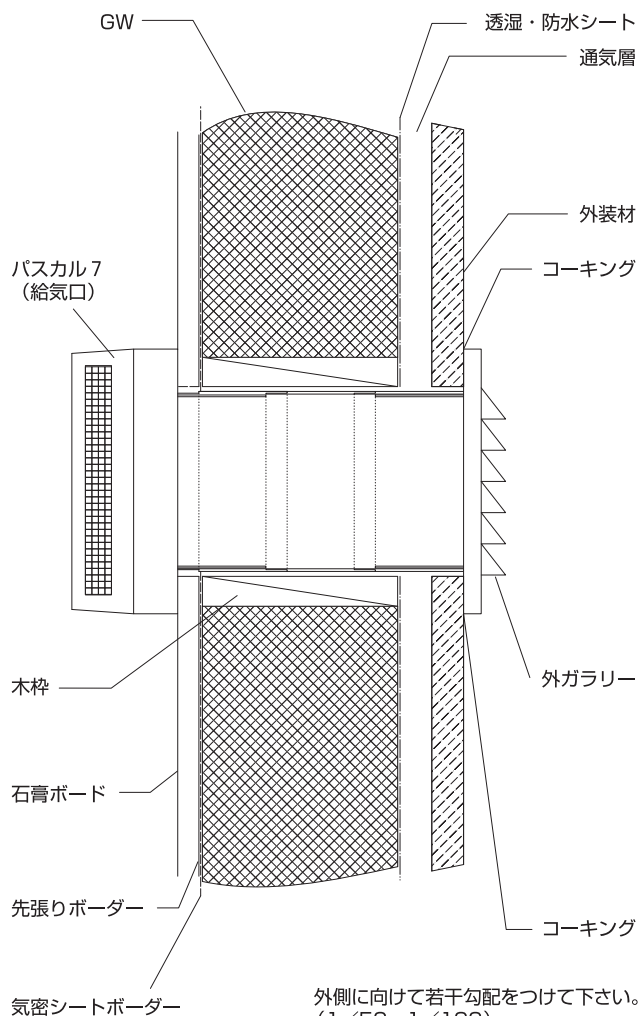
保護用の段ボールは完了後、外して下さい。

カバーを外し、4カ所をビス止めます。

内装仕上終了後、パスカル7(給気口)の頭部をテレスコープパイプに差し込み、ビス止めします。



給気口を取り付ける高さは、手を伸ばして届く2m~2.1m程度が目安です。



外側に向けて若干勾配をつけて下さい。(1/50~1/100)