

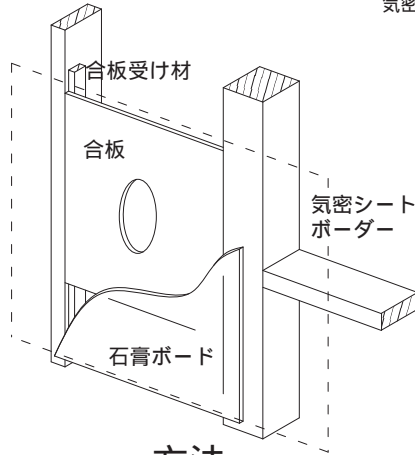
リフレッシュ80

取扱説明書

下地施工

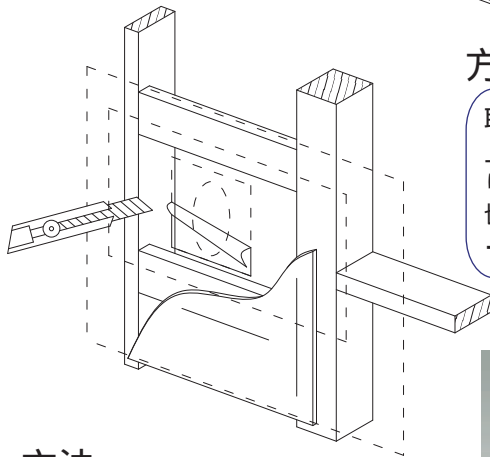
方法

石膏ボードを貼る前に合板で下地を確保します。石膏ボード及び外壁を両側から86ホルソーで穴を開けます。



方法

取付け枠を施工後、下地の^上から先張りポスターを張り、リフレッシュ80の径で切り取ります。次に気密シートを2重張りします。



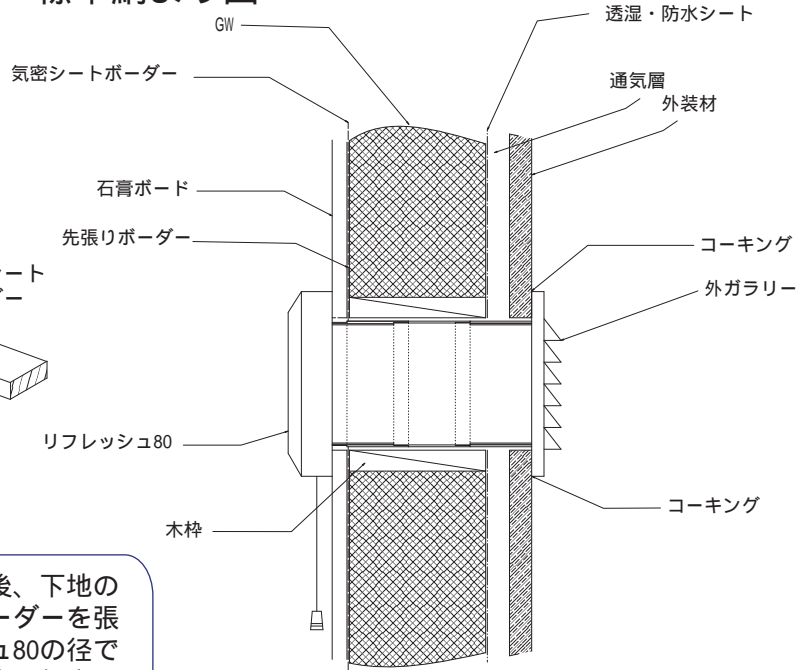
方法

テレスコープパイプの押さえ枠としてフレームプレート(別売)があります。



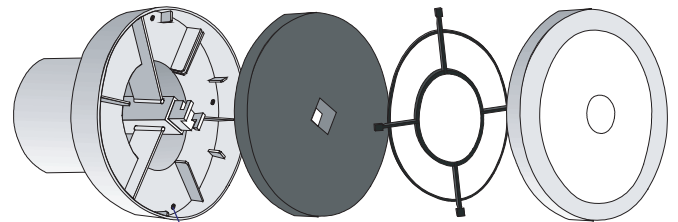
埋め込み用にスリーブ管を使用する場合は塩ビライト管85(市販品)を壁の厚みに応じて埋め込みます。(水が流れ込まない様、外側に向けて勾配をつけて下さい。)

標準納まり図



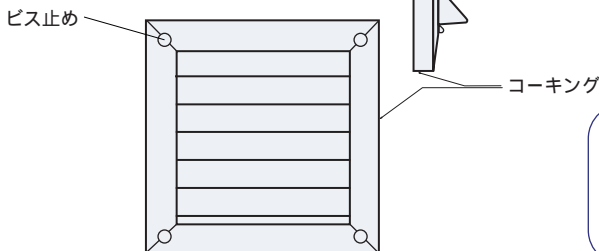
外側に向けて若干勾配をつけて下さい。

室内施工



カバー、フィルターを外し4カ所をビス止めします。

外部施工



内装仕上げ施工終了後、リフレッシュ80の頭部と外ガラーをビス止めします。外側はステンレスビスを使用し、コーキング処理します。



(支店・営業所)
 本社/新潟営業所/ 〒950-0863新潟市卸新町1丁目2059-5
 TEL (025) 250-8900 FAX (025) 250-8877
 本部/東京営業所/ 〒160-0022東京都新宿区新宿1-6-8鈴木ビル
 TEL (03) 3357-5755 FAX (03) 3357-5589
 札幌支店/ 〒007-0801札幌市東区東苗穂1条2丁目3-9
 TEL (011) 781-8201 FAX (011) 783-6166
 東北営業所/ 〒020-0066盛岡市上田3丁目14-26荒川ビル
 TEL (019) 621-8180 FAX (019) 621-8190
 大阪営業所/ 〒561-0871大阪府豊中市東寺内町14-1-401
 TEL (06) 6368-2040 FAX (06) 6368-2041
 九州営業所/ 〒813-0043福岡市東区名島3丁目34-11
 TEL (092) 674-3688 FAX (092) 674-3687
 秋田事務所/ 〒010-1423秋田市仁井田字大野1
 TEL (018) 892-6080 FAX (018) 892-6085
 札幌研修棟/ 〒064-0944札幌市中央区南山西町10丁目4-5
 TEL (011) 612-6335 FAX (011) 612-6335
 物流センター/ 〒950-0863新潟市卸新町1丁目2059-5
 TEL (025) 250-8861 FAX (025) 250-8863
 ホームページアドレス <http://www.jbeck.co.jp>