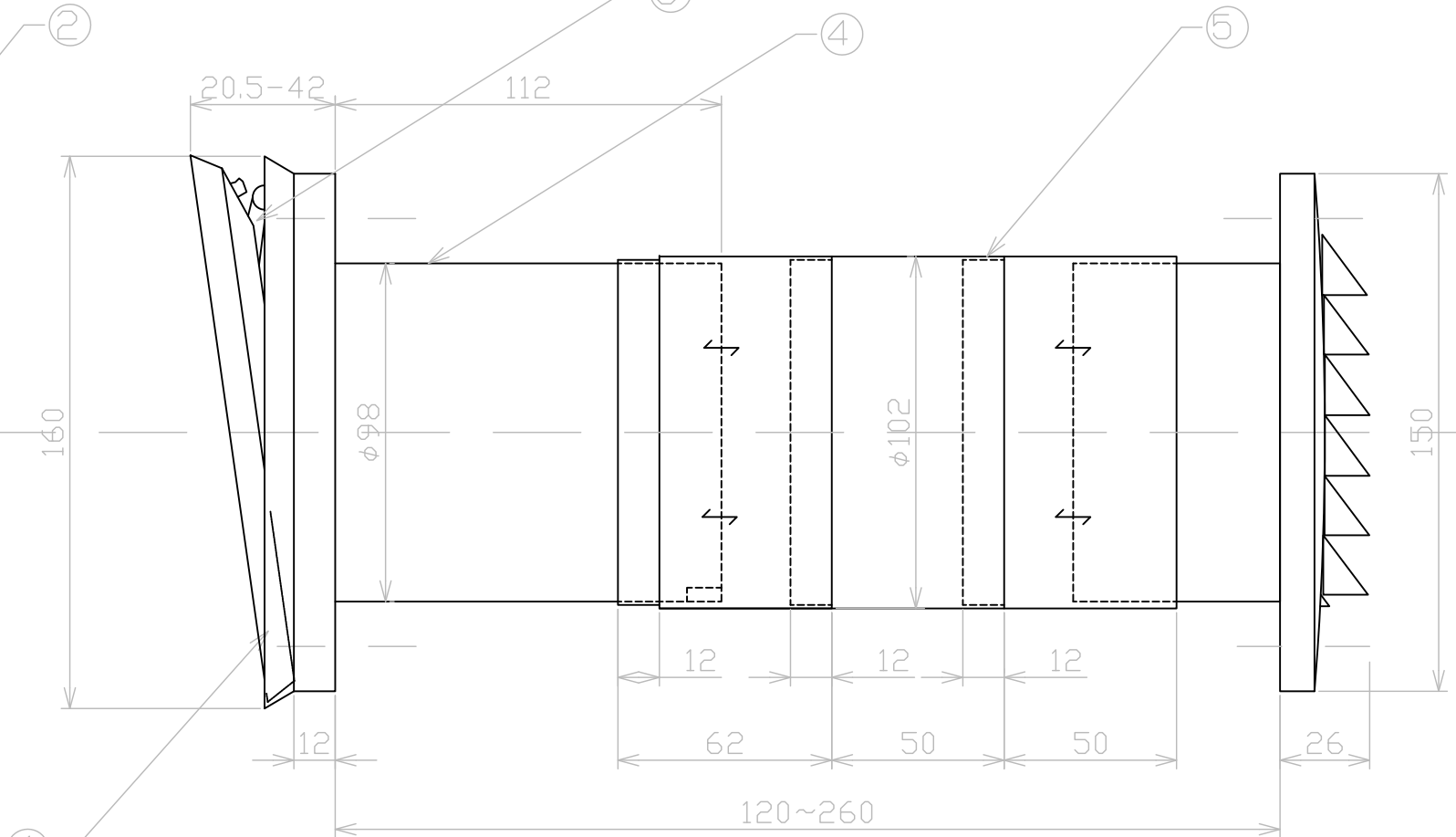
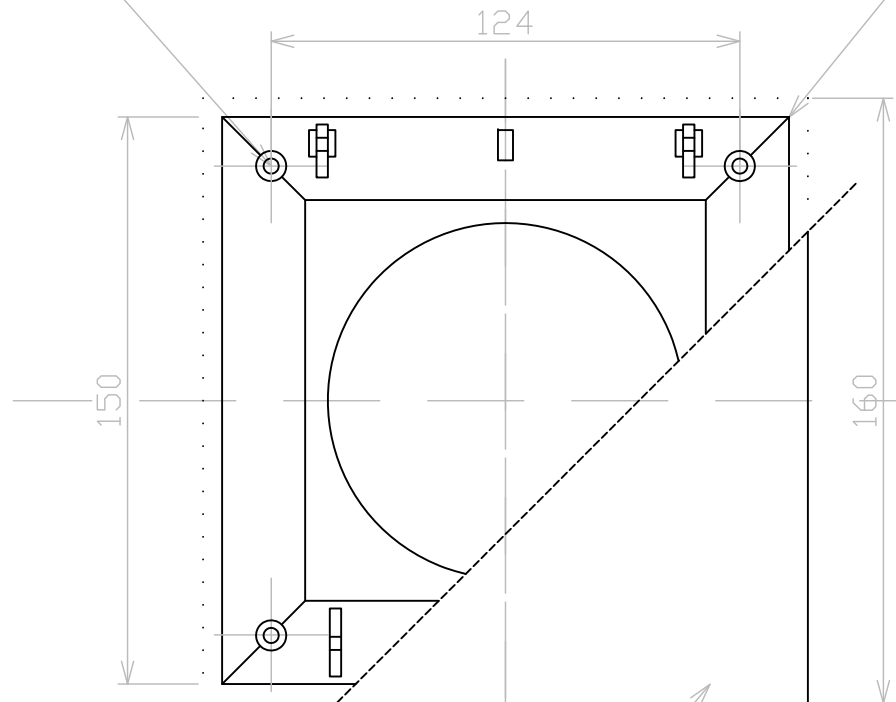
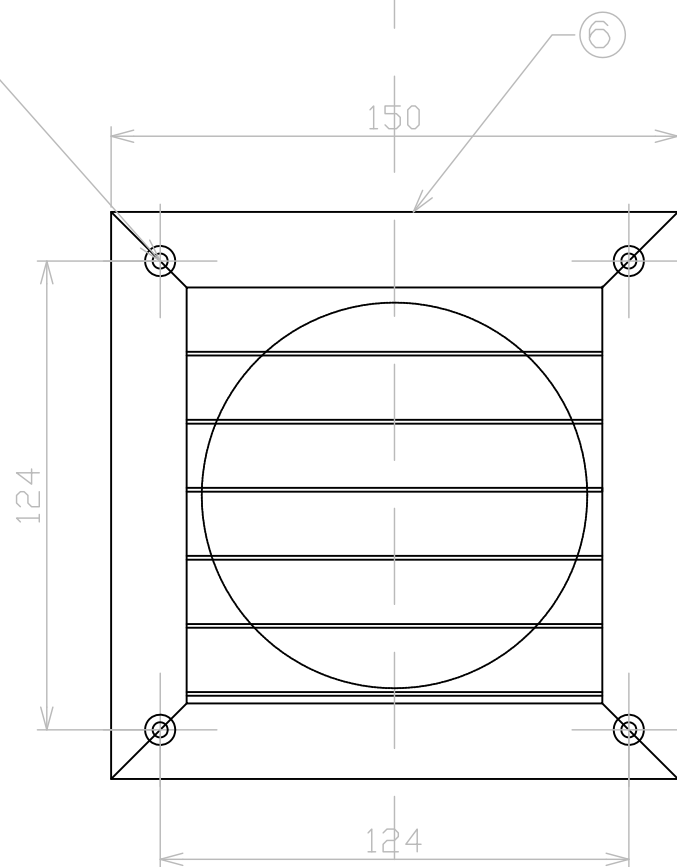


固定用ネジ孔
4-φ3.8(モック)



固定用ネジ孔
4-φ3.8(モック)



品番	名称	数量	材質	備考
1	グリルカバー	1	ABS樹脂	
2	カブラーガイド	1	ABS樹脂	
3	開度調節ガイド	1	ABS樹脂	
4	カブラーTL-D	1	ポリエチレン	(室内側のみ)
5	テレスコープ10	3	ポリエチレン	
6	外ガラリ	1	ABS樹脂	防虫網付き
	標準円形フィルター	1	ウレタン	

材質	別記						
備考							
品名	ティンフォニック				ジェイベック株式会社		
型番	TL-D						
承認	検図	製図	設計	第3角図法	尺度	作成日付	図番
		斎藤	斎藤		1:2	H28.4.12	003