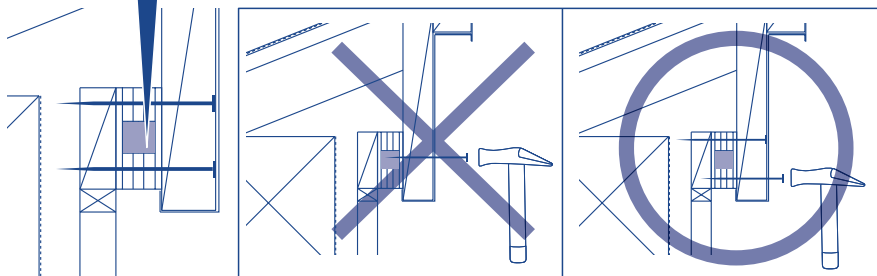


## 施工説明書

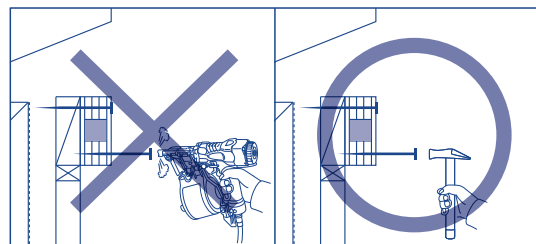
**施工店様へのお願い** 施工前に必ずこの説明書をお読みください。

### 施工上の注意

① **デハイリー不織布部** の釘打ちは避けてください。

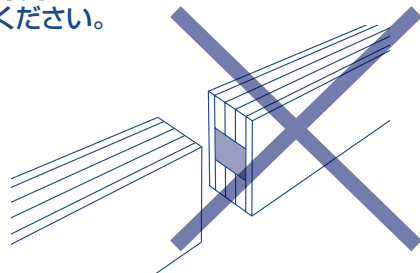


② エアー釘打ち機による仮止めは避け、手打ちでお願いします。

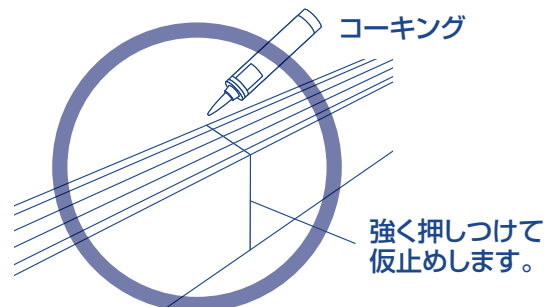


③ デハイリーは小口の継ぎ目をコーキングして、図のように取り付けてください。

隙間を空けないでください。

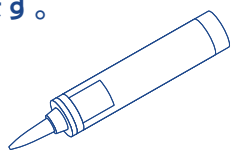


コーキング

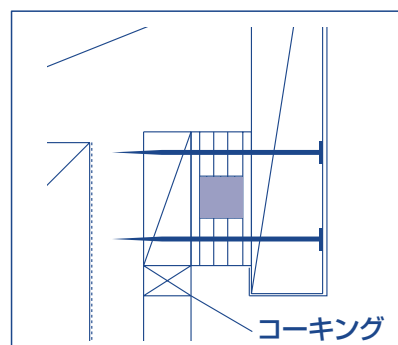


強く押しつけて仮止めます。

④ 連続して使用する小口や継ぎ目、外壁材との隙間は、必ずコーキング処理をしてください。隙間があると雨水浸入の原因になります。

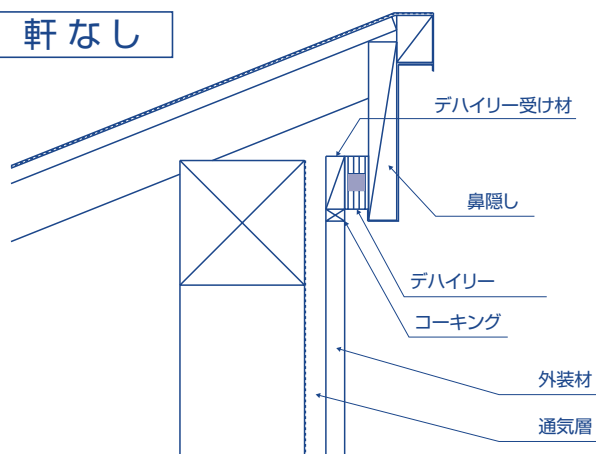


⑤ 本留は破風のそり防止のため、必ずビス又はスクリュー釘を下地まで貫通させてください。

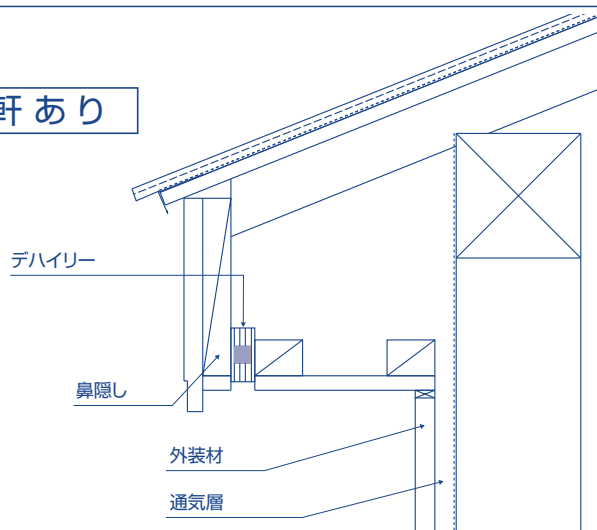


### 標準施工図

軒なし



軒あり



## 安全上のご注意

◎安全のために必ずお守りください。

- ❗ 屋根工事は高所作業です。正しい服装と保護具を着用してください。
- ❗ 雨天時や屋根面が濡れている場合は、施工しないでください。滑り落ちる恐れがあります。
- ❗ 製品を屋根面に置く場合、ロープ掛け等滑落防止の処置をしてください。滑り落ちる恐れがあります。

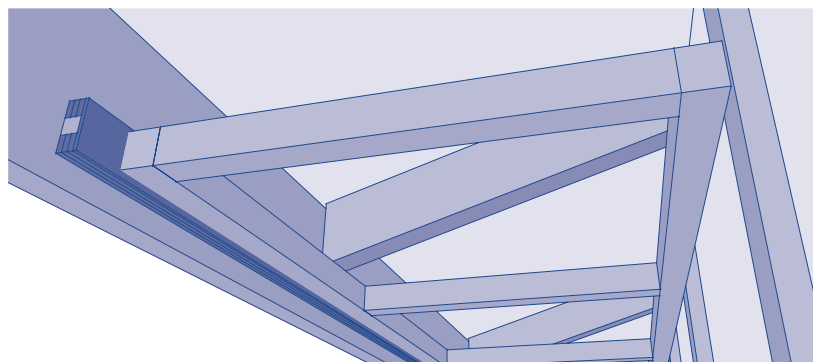
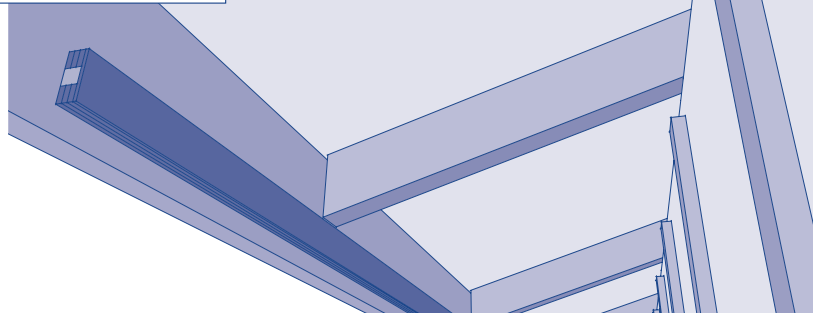
## 現場調達品

ステンレス釘、防水テープ、コーキング、ステンレスビス、カラー釘 等

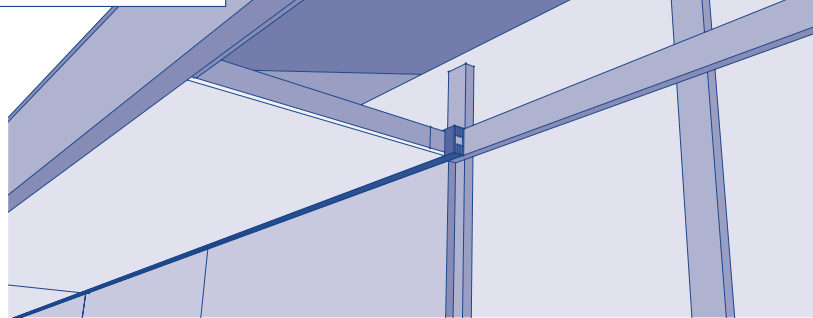
## 標準施工方法

- ① デハイリーと受け材の取付け位置を確認してください。
- ② 通気層の胴縁部分に外装材と同じ厚みの受け材を取付けます。
- ③ 胴縁に取付けた受け材にデハイリーを仮留めします。
- ④ (軒無しの場合)鼻隠しを釘で取付けます。
- ⑤ (軒有りの場合)野縁30×35mm以上を用い、鼻隠しに留付け、軒裏下地を組んでください。
- ⑥ (軒有りの場合)野縁に合わせ、軒裏材を取付けます。
- ⑦ 鼻隠しに板金を留付けします。
- ⑧ 外装材を葺き上げ、取合い部分をコーキング処理してください。

### 鼻隠し部への施工



### 外装材面への施工



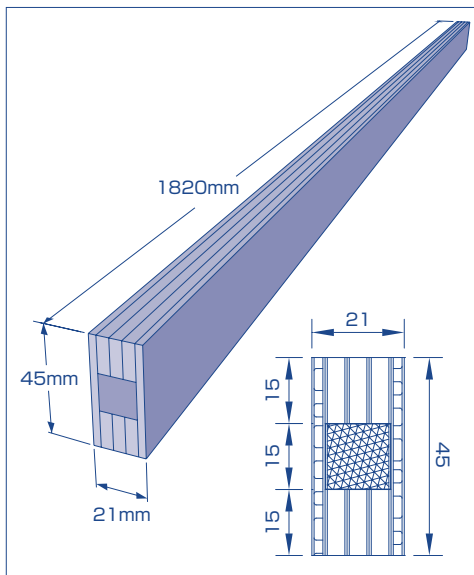
## 仕様

材質：耐候性ポリプロピレン  
+ 三次元不織布

有効換気面積：278cm<sup>2</sup>

入数：20本

寸法：21×45×1820mm



**JBECK**<sup>®</sup>  
ジェイベック株式会社



穏やかな室温と100年の耐久性を求めて

本社/新潟営業所	〒950-0863 新潟市東区卸新町1丁目2059-5 TEL (025) 250-8900 FAX (025) 250-8877
札幌支店	〒007-0801 札幌市東区東苗穂1条2丁目3-9 TEL (011) 781-8201 FAX (011) 783-6166
九州支店	〒813-0043 福岡市東区名島3丁目34-11 TEL (092) 674-3688 FAX (092) 674-3687
東北営業所	〒020-0066 盛岡市上田3丁目14-26 荒川ビル TEL (019) 621-8180 FAX (019) 621-8190
東京営業所	〒160-0022 東京都新宿区新宿1-6-8 鈴木ビル TEL (03) 3357-5755 FAX (03) 3357-5589
名古屋営業所	〒465-0025 名古屋市中東区上社5丁目1706 グレース上社303 TEL (052) 709-2770 FAX (052) 709-5589
大阪営業所	〒564-0052 大阪府吹田市広芝町9-12第11マイナビビル605 TEL (06) 6368-2040 FAX (06) 6368-2041
秋田事務所	〒010-1423 秋田市仁井田字大野1 TEL (018) 892-6080 FAX (018) 892-6085
円山研究所〔往雲館〕	〒064-0944 札幌市中央区円山西町10丁目4-5 TEL・FAX (011) 612-6335